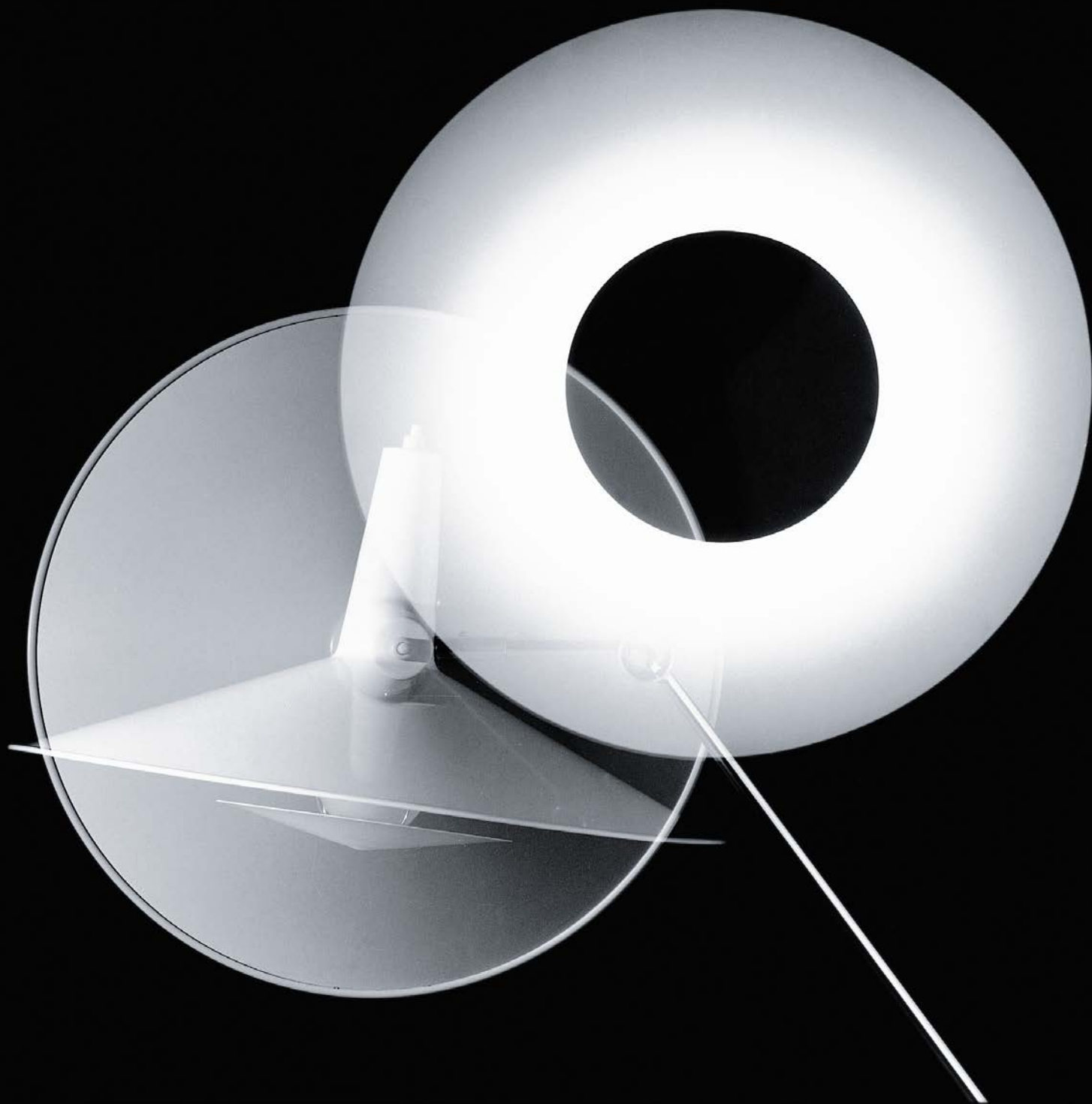


# TECHNISCHE DATEN & VERKAUFSPREISE

CHF

Januar 2017/Version 2.0



**BALTENSWEILER**

LICHT UND LEUCHTEN  
LUZERN SCHWEIZ





[info@baltensweiler.ch](mailto:info@baltensweiler.ch)  
[www.baltensweiler.ch](http://www.baltensweiler.ch)

Tel. +41 41 429 00 30  
Fax +41 41 429 00 31

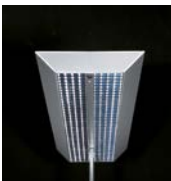

## LED – LEUCHTEN

LYS	4 – 9	
FEZ	10 – 11	
HALO LED	12 – 13	
OyO	14 – 17	
PINA LED / PIO	18 – 19	
LET	20 – 34	
ECO LED	35	
PENDOLED	36 – 37	
TOPOLED	38 – 39	
ZETT USB / Y-LED	40 – 41	

## HALOGEN – LEUCHTEN

TYPE 600	42 – 43	
HALO	44 – 45	
PENDOLINO / PENDOSOLO	46 – 47	
TOPOLINO	48	

## LEUCHTSTOFF – LEUCHTEN

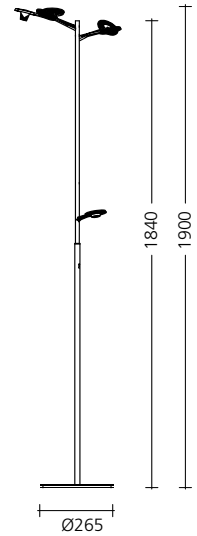
ECO LIT	49 – 51	
ECO SOLO	52	

# LYS



**LYS S Standard**

Eine lichtstarke LED Stehleuchte für den Wohn- und Bürobereich. Die verstellbaren Leuchtenäste mit den richtbaren Köpfen und deren Optiken bilden ein flexibles System für gerichtetes Akzentlicht und breitstrahlendes Indirekt-Licht. Durch Weglassen oder Aufsetzen der Optiken werden die Leuchtenköpfe automatisch in zwei Schaltgruppen eingeteilt, die mit den beiden Tastern am Ständer separat gedimmt oder geschaltet werden können. Je nach Position der Leuchtenäste beleuchten sich die Leuchtenköpfe gegenseitig, was der Leuchte Brillanz und dem Licht ein schönes Schattenmuster gibt.



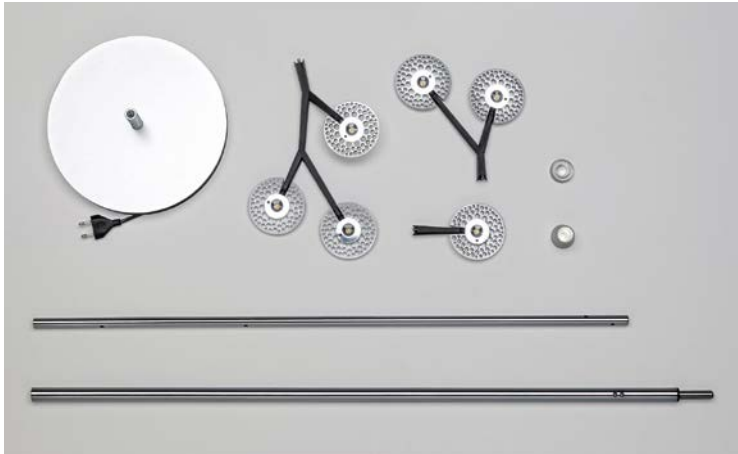
## Technische Daten

Leuchtmittel:	Pro Kopf 1 High-Power-LED
Licht:	2700K / 700 Lumen / pro Kopf
CRI:	min. 80
Nennleistung:	9W
Spannung:	220–240V ~ / 50–60Hz
Energieeffizienz:	A+

## Ausführung

Optiken:	20°, 60°, 100°, ohne Optik 120°
Dimmer / Schalter:	im Standrohr integriert
Sockel:	Trafo und Kabel integriert
Kabel:	schwarz
Ast:	schwarz
Je eine Optik 20°, 60° und 100° im Lieferumfang Weitere Optiken separat bestellen	
Leuchte darf nicht über einen externen Dimmer betrieben werden	

STEHLEUCHE	Kopf	Ständer	Sockelabdeckung	Artikel Nr.	CHF exkl. MwSt.
LYS S alu / chrom	○	alu ○	verchromt	alu ○	6010 AC 1 1'933.00
LYS S alu / schwarz	◐	alu ○	schwarz ●	schwarz ●	6010 AS 1 1'933.00
LYS S schwarz / chrom	◐	schwarz ●	verchromt	alu ○	6010 SC 1 1'933.00
LYS S schwarz / schwarz	●	schwarz ●	schwarz ●	schwarz ●	6010 SS 1 1'933.00



**LYS MODULAR**

Modular zusammenstellbare Stehleuchte.  
 Es können maximal 7 Köpfe pro Leuchte eingesetzt werden.  
 Schalt- und dimmbar in 5 Stufen am Ständer.  
 (Leuchte bauseitig nicht dimmbar)  
 LYS Modular besteht aus einem Ständer komplett, max. 7 Köpfe pro Leuchte und Optiken.

**LYS S Modular**



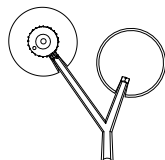
Optik 20°

Optik 60°

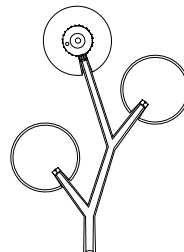
Dimmer / Schalter



**LYS AST 1**



**LYS AST 2**



**LYS AST 3**

LEUCHTENTEILE	Kopf	Stange	Sockelabdeckung	Artikel Nr.	CHF exkl. MwSt.
Modular Ständer chrom		chrom	alu ○	6010-87	766.00
Modular Ständer schwarz		schwarz ●	schwarz ●	6010-87 1	766.00
Modular LYS S AST 1	alu ○			6010-78 A 1	228.00
Modular LYS S AST 2	alu ○			6010-79 A 1	407.00
Modular LYS S AST 3	alu ○			6010-80 A 1	591.00
Modular LYS S AST 1	schwarz ●			6010-78 S 1	228.00
Modular LYS S AST 2	schwarz ●			6010-79 S 1	407.00
Modular LYS S AST 3	schwarz ●			6010-80 S 1	591.00
OPTIK Abstrahlwinkel 20°				6000-61	39.00
OPTIK Abstrahlwinkel 60°				6000-62	23.00
OPTIK Abstrahlwinkel 100°				6000-63	23.00



**LYS D 140**

LYS D ist eine lichtstarke Hängeleuchte für lange Tische und Tresen sowie zur Ausleuchtung von Essräumen. Die zusammengesteckten, feinen Aluminium-Profile erscheinen als organisches System in Form eines Astes, an dem die kreisrunden Leuchtenköpfe wie Blätter wirken. Mit einem neuartigen Seilzug kann die Leuchte werkzeuglos der Raumhöhe angepasst werden. Durch Aufsetzen oder Weglassen der Optiken werden die Leuchtenköpfe in zwei Schaltgruppen eingeteilt, die mit dem Schalterstab separat gedimmt werden können. Je nach Ausrichtung und Bestückung der Leuchtenköpfe ist praktisch jede Lichtstimmung einstellbar, vom breitstrahlenden, hellen Indirektlicht zum gebündelten Akzentlicht.

### Externe Bedienung

Die Leuchte LYS D wird bei einem kurzen Aus- und wieder Einschalten (Doppelklick) über den Wandschalter in den Szenenmodus versetzt. Im Szenenmodus durchläuft die Leuchte vier verschiedene Lichtstimmungen.

Jede Lichtstimmung (Szene) wird jeweils für 2 Sekunden gehalten, um das Licht auf den Raum wirken zu lassen.

Die gewünschte Szene kann mit einem erneuten Doppelklick gewählt werden.

## Technische Daten

Leuchtmittel:	6 High-Power-LED
Licht:	2700K / 4200 Lumen
CRI:	min. 80
Nennleistung:	55W
Spannung	220–240 V ~ / 50–60Hz
Energieeffizienz:	A+

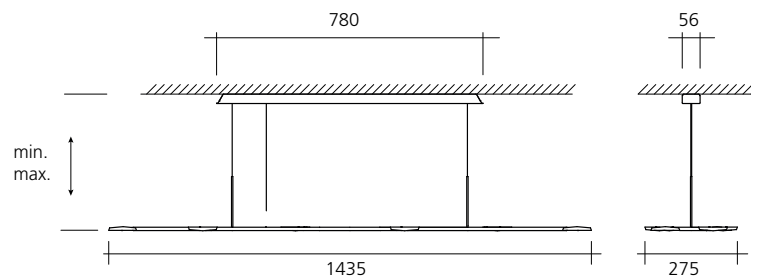
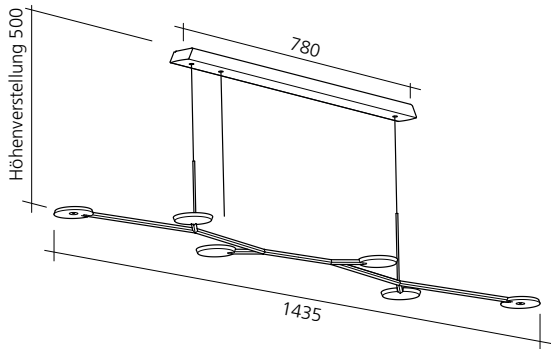
## Ausführung

Optiken:	20°, 60°, 100°, ohne Optik 120°
Dimmer / Schalter:	dimmbar an Leuchte
Lichtfarbe:	3000K auf Anfrage
Montagebügel:	schwarz / Trafo integriert
Abdeckung:	alu eloxiert
Je eine Optik 20°, 60° und 100° im Lieferumfang Weitere Optiken separat bestellen	
Leuchte darf nicht über einen externen Dimmer betrieben werden	

DECKENLEUCHE		Kopf		Ast		Artikel Nr.	CHF exkl. MwSt.
LYS D 140 alu/alu kurz		alu		alu		6090 K AA 1	2'200.00
LYS D 140 alu/alu standard		alu		alu		6090 S AA 1	2'200.00
LYS D 140 alu/alu lang		alu		alu		6090 L AA 1	2'200.00
LYS D 140 alu/alu XL		alu		alu		6090 XL AA 1	2'200.00
LYS D 140 alu/alu XXL		alu		alu		6090 XXL AA 1	2'200.00
LYS D 140 alu/schwarz kurz		alu		schwarz		6090 K AS 1	2'200.00
LYS D 140 alu/schwarz standard		alu		schwarz		6090 S AS 1	2'200.00
LYS D 140 alu/schwarz lang		alu		schwarz		6090 L AS 1	2'200.00
LYS D 140 alu/schwarz XL		alu		schwarz		6090 XL AS 1	2'200.00
LYS D 140 alu/schwarz XXL		alu		schwarz		6090 XXL AS 1	2'200.00

Empfehlung:

Höhenverstellung	Raumhöhe	min.	max.
kurz	220–250cm	50cm	100cm
standard	240–265cm	60cm	110cm
lang	260–285cm	80cm	130cm
XL	280–305cm	100cm	150cm
XXL	300–325cm	120cm	170cm



**DECKENLEUCHE**

	Kopf	Ast	Artikel Nr.	CHF exkl. MwSt.
LYS D 140 schwarz/alu kurz		schwarz ● alu ○	6090 K SA 1	2'200.00
LYS D 140 schwarz/alu standard		schwarz ● alu ○	6090 S SA 1	2'200.00
LYS D 140 schwarz/alu lang		schwarz ● alu ○	6090 L SA 1	2'200.00
LYS D 140 schwarz/alu XL		schwarz ● alu ○	6090 XL SA 1	2'200.00
LYS D 140 schwarz/alu XXL		schwarz ● alu ○	6090 XXL SA 1	2'200.00
LYS D 140 schwarz/schwarz kurz		schwarz ● schwarz ●	6090 K SS 1	2'200.00
LYS D 140 schwarz/schwarz standard		schwarz ● schwarz ●	6090 S SS 1	2'200.00
LYS D 140 schwarz/schwarz lang		schwarz ● schwarz ●	6090 L SS 1	2'200.00
LYS D 140 schwarz/schwarz XL		schwarz ● schwarz ●	6090 XL SS 1	2'200.00
LYS D 140 schwarz/schwarz XXL		schwarz ● schwarz ●	6090 XXL SS 1	2'200.00

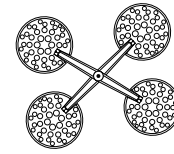
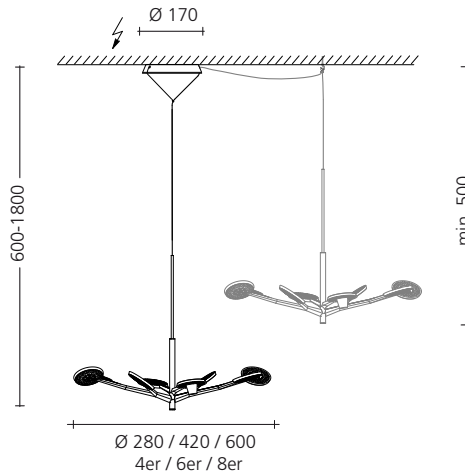
**ERSATZTEILE**

OPTIK Abstrahlwinkel 20°	6000-61	39.00
OPTIK Abstrahlwinkel 60°	6000-62	23.00
OPTIK Abstrahlwinkel 100°	6000-63	23.00

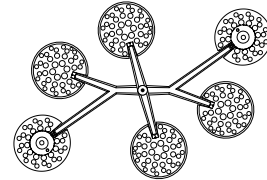
# LYS



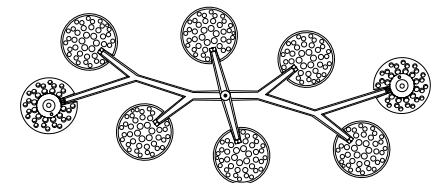
**LYS P**



**LYS P 4**



**LYS P 6**



**LYS P 8**

LYS P ist eine modulare Pendelleuchte, bei der die Leuchtenäste wie bei LYS S an einem zentralen Pendelstab eingehängt sind. Je nach Raumhöhe ist das Zuführungskabel einzukürzen. Im Montageteller sind der Trafo und der Dimmer untergebracht. Durch Aufsetzen oder Weglassen der Optiken werden die Leuchtenköpfe in zwei Schaltgruppen eingeteilt.

Die Leuchte LYS P wird bei einem kurzen Aus- und wieder Einschalten (Doppelklick) über den Wandschalter in den Szenenmodus versetzt. Im Szenenmodus durchläuft die Leuchte vier verschiedene Lichtstimmungen. Jede Lichtstimmung (Szene) wird jeweils für 2 Sekunden gehalten, um das Licht auf den Raum wirken zu lassen.

Die gewünschte Szene kann mit einem erneuten Doppelklick gewählt werden.

## Technische Daten

Leuchtmittel:	Pro Kopf 1 High-Power-LED
Licht:	2700K / 700 Lumen pro Kopf
CRI:	min. 80
Nennleistung:	9W pro Kopf
Spannung:	220–240 V ~ / 50–60Hz
Energieeffizienz:	A+

## Ausführung

Optiken:	20°, 60°, 100°, ohne Optik 120°
Ast:	schwarz
Montageplatte:	schwarz / Trafo integriert
Abdeckung:	alu eloxiert
Pendelstab:	schwarz
Kabel:	schwarz

Eine Optik 20° und eine Optik 60° im Lieferumfang  
weiter Optiken separat bestellen

Leuchte darf nicht über einen externen Dimmer betrieben werden

PENDELLEUCHE	Leuchtmittel	Kopf	Artikel Nr.	CHF exkl. MwSt.
LYS P 4 alu / schwarz	4 High-Power LED / 36W	alu ○	6096 4 AS 1	1'470.00
LYS P 6 alu / schwarz	6 High-Power LED / 55W	alu ○	6096 6 AS 1	1'900.00
LYS P 8 alu / schwarz	8 High-Power LED / 76W	alu ○	6096 8 AS 1	2'320.00
LYS P 4 schwarz / schwarz	4 High-Power LED / 36W	schwarz ●	6096 4 SS 1	1'470.00
LYS P 6 schwarz / schwarz	6 High-Power LED / 55W	schwarz ●	6096 6 SS 1	1'900.00
LYS P 8 schwarz / schwarz	8 High-Power LED / 76W	schwarz ●	6096 8 SS 1	2'320.00



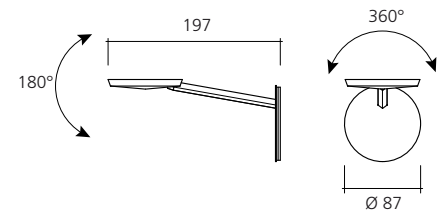
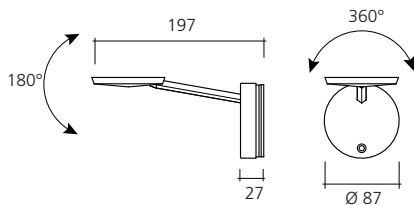
LYS W AP ist die universelle Wandleuchte von LYS, bei der Dimmer und Schalter in der erhöhten Deckenplatte integriert sind. Die Leuchte kann entweder mit fliegendem Kabel und Netzstecker von vorne, oder durch Entfernen des Steckers von hinten angeschlossen werden.



Die Wandleuchte LYS W UP hat eine wandbündige Montageplatte. Betriebsgerät und Anschluss befinden sich in der bauseitigen Aussparung. Die Leuchte kann über einen externen Phasenabschnittdimmer gedimmt werden.

LYS W AP

LYS W UP



## Technische Daten

Leuchtmittel:	High-Power-LED
Licht:	2700K / 600 Lumen
CRI:	min. 80
Nennleistung:	8W
Spannung:	220–240 V ~ / 50–60Hz
Energieeffizienz:	A+

## Ausführung

Flansch:	Trafo und Kabel integriert
Optiken:	20°, 60°, 100°, ohne Optik 120° separat bestellen

### LYS W AP:

Dimmer / Schalter:	in der Montageplatte integriert
Kabel:	transparent

Leuchte darf nicht über einen externen Dimmer betrieben werden

### LYS W UP

Empfehlung Dimmer:	Phasenabschnittdimmer FELLER-Nr. 40200
--------------------	---

Wandleuchte	Kopf	Ast	Wandflansch	Artikel Nr.	CHF exkl. MwSt.
LYS W UP alu / alu		alu	alu	6065 AA 1	320.00
LYS W UP alu / schwarz		alu	schwarz	6065 AS 1	320.00
LYS W UP schwarz / schwarz		schwarz	schwarz	6065 SS 1	320.00
LYS W AP alu / alu		alu	alu	6066 AA 1	395.00
LYS W AP alu / schwarz		alu	schwarz	6066 AS 1	395.00
LYS W AP schwarz / schwarz		schwarz	schwarz	6066 SS 1	395.00

## ERSATZTEILE

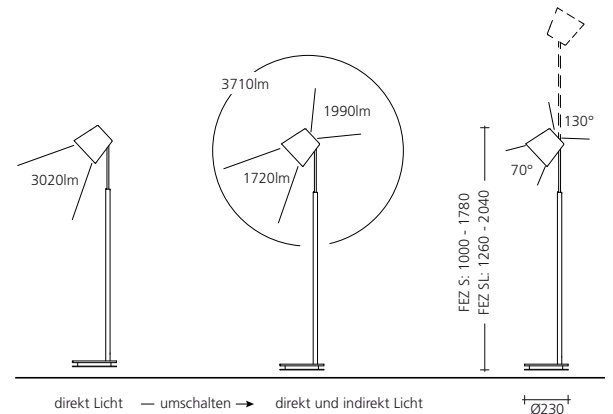
OPTIK Abstrahlwinkel 20°	6000-61	39.00
OPTIK Abstrahlwinkel 60°	6000-62	23.00
OPTIK Abstrahlwinkel 100°	6000-63	23.00

# FEZ



FEZ S / S L

Die teleskopisch ausziehbare Stehleuchte aus Aluminium, bietet dank zwei leistungsstarken LEDs genügend Licht, um einen Raum auszuleuchten. Der Hauptschalter ist am Standrohr und kann gleichzeitig als Dimmer benutzt werden. Mit dem Schalter am Reflektor kann das Indirektlicht zugeschaltet werden. Das Licht manifestiert sich als heller, blendfreier Lichtkegel mit schöner Schattenzeichnung.



## Technische Daten

Leuchtmittel:	COB-LED
Licht:	2700K / 3710 Lumen
CRI:	min. 90
Nennleistung:	38W
Spannung:	220–240V ~ / 50–60Hz
Energieeffizienz:	A++

## Ausführung

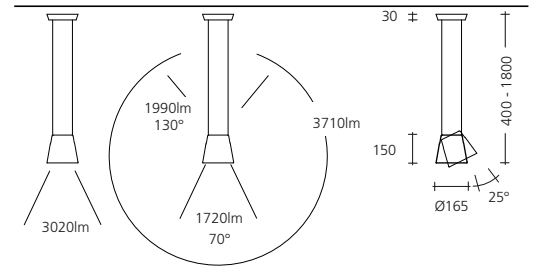
Reflektor:	Schalter Indirektlicht integriert
Dimmer / Schalter:	im Standrohr integriert
Teleskop:	chromstahl
Sockel:	schwarz / Trafo und Kabel integriert
Kabel:	schwarz
Leuchte darf nicht über einen externen Dimmer betrieben werden	

STEHLEUCHE		Abdeckung / Standrohr / Reflektor	Art. Nr.	CHF exkl. MwSt.
FEZ S alu	○	alu	7010 A	980.00
FEZ S schwarz	●	schwarz	7010 S	1'080.00
FEZ S weiss	○	weiss	7010 W	1'080.00
FEZ S graubeige eloxiert*		bronze eloxiert	7010 COL	1'280.00
FEZ S L alu	○	alu	7012 A	1'100.00
FEZ S L schwarz	●	schwarz	7012 S	1'200.00
FEZ S L weiss	○	weiss	7012 W	1'200.00
FEZ S L graubeige eloxiert *		bronze eloxiert	7012 COL	* 1'400.00



**FEZ D**

Die Hängeleuchte FEZ D schwebt an zwei feinen Seilen. Blendfreies Licht tritt aus dem Reflektor und erhellt Tisch oder Tresen. FEZ D hat zwei LEDs, eine nach unten und eine nach oben. Mit dem Schalter am Reflektor kann das Indirektlicht zugeschaltet werden. Ausserdem befindet sich in der Montageplatte ein Dimmer, der durch sanftes Ziehen an der Leuchte betätigt wird. Die Leuchte kann der Raumhöhe angepasst werden. Das Licht manifestiert sich als heller, blendfreier Lichtkegel mit schöner Schattenzeichnung.



## Technische Daten

Leuchtmittel:	COB-LED
Licht:	2700K / 3710 Lumen
CRI:	min. 90
Nennleistung:	38W
Spannung:	220–240 V ~ / 50–60Hz
Energieeffizienz:	A++

## Ausführung

Reflektor:	Schalter Indirektlicht integriert
Dimmer / Schalter:	dimmbar an Leuchte
Montageplatte:	schwarz / Trafo integriert
Leuchte darf nicht über einen externen Dimmer betrieben werden	

DECKENLEUCHE		Flanschbedeckung	Art. Nr.	CHF exkl. MwSt.
FEZ D alu	○	alu	7030 A	765.00
FEZ D schwarz	●	schwarz	7030 S	830.00
FEZ D weiss	○	weiss	7030 W	830.00
FEZ D bronze eloxiert *		bronze eloxiert	7030 COL	* 1'015.00

\* Bei der Ausführung bronze eloxiert sind kleine Farbunterscheide nicht auszuschliessen und müssen vom Kunden toleriert werden.  
 (kleine Farbmuster können bei Baltensweiler angefragt werden)  
 Lieferfristen für Leuchten in der Ausführung graubeige eloxiert: ca. 5 Wochen.

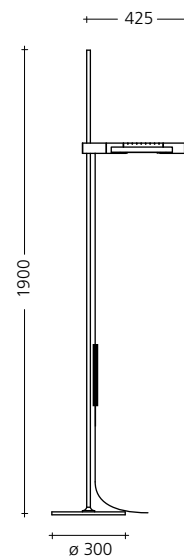
# HALO LED



Der Name HALO steht für eine bekannte Leuchtenfamilie, deren Technologie und Formensprache höchste Ansprüche erfüllt.

HALO LED ist eine Leuchte, die die wachsenden Anforderungen an das Stromsparen erfüllt und gleichzeitig gutes Licht bietet.

Hohe Leistung bei gleichzeitiger Energieeffizienz – so die Prämisse an die HALO LED. Die Leuchte ist bestückt mit einer Warmton-LED flankiert von zwei leistungsstarken COB-LED. Die Elektronik lässt eine Farbmischung zu, die sich den traditionellen Sehgewohnheiten perfekt anpasst: Die Lichtregelung orientiert sich vom warmen Stimmungslicht zum gerichteten Arbeitslicht und zur indirekten Raumausleuchtung.



**HALO LED S** (425mm)

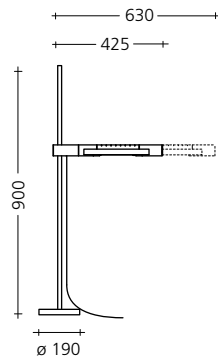
## Technische Daten

Leuchtmittel:	COB LED
Licht:	2000–2900K / 3440 Lumen breitstrahlend $\leq 120^\circ$
CRI:	min. 90
Nennleistung:	40W
Spannung:	220–240 V ~ / 50–60 Hz
Energieeffizienz:	A+

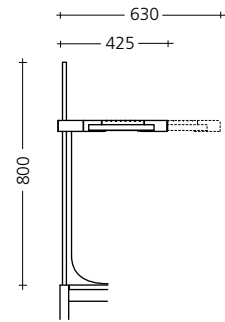
## Ausführung

<b>HALO LED S:</b>	Dimmer / Schalter am Traforohr
Stange:	verchromt
Kabel und Traforohr:	schwarz
<b>HALO LED T / USM:</b>	Dimmer und Schalter am Reflektor
Leuchte darf nicht über einen externen Dimmer betrieben werden	

STEHLEUCHE		Reflektorteil	Abdeckung	Art. Nr.	CHF exkl. MwSt.
HALO LED S alu	○	alu ○	alu ○	2410 A	1'405.00
HALO LED S schwarz	●	schwarz ●	schwarz ●	2410 S	1'492.00



**HALO LED T** (425mm)  
**HALO LED T L** (630mm)



**HALO LED USM** (425mm)  
**HALO LED L USM** (630mm)



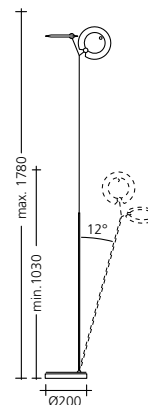
Mit dem Dimmer am Reflektor-  
teil kann vom hellen Arbeitslicht  
zum warmen Stimmungslicht  
geregelt werden

TISCHLEUCHTE		Reflektorteil	Abdeckung	Art. Nr.	CHF exkl. MwSt.
HALO LED T alu	○	alu ○	alu ○	2440 A	1'308.00
HALO LED T schwarz	●	schwarz ●	schwarz ●	2440 S	1'415.00
HALO LED T / L alu	○	alu ○	alu ○	2430 A	1'357.00
HALO LED T / L schwarz	●	schwarz ●	schwarz ●	2430 S	1'463.00
<b>TISCHLEUCHTE MIT ADAPTER für USM-Haller-Tischbein</b>					
HALO LED USM alu	○	alu ○		2442 A	1'211.00
HALO LED USM schwarz	●	schwarz ●		2442 S	1'318.00
HALO LED L USM alu	○	alu ○		2432 A	1'260.00
HALO LED L USM schwarz	●	schwarz ●		2432 S	1'366.00



Oyo ist ein LED-Leuchtsystem bestehend aus Steh- und Deckenleuchten. Typisch für Oyo sind die zwei discförmigen Alu-Köpfe mit leuchtendem Rand auf dem allseitig beweglichen Gestänge. Die Leuchte erinnert an den Zweig einer Pflanze mit beweglichen Blättern. Dahinter verbirgt sich eine ausgetüftelte Technik mit stromführendem Teleskop und Kugelgelenken.

Der Leuchtenkopf von Oyo, PINA LED und PIO ist eine leicht gewölbte Scheibe, so gross wie eine Disc. Der Druckknopf zum Schalten und Dimmen befindet sich auf der Unterseite unmittelbar neben dem Griffloch. Die Temperaturüberwachung verhindert Überhitzung und garantiert eine lange Lebensdauer der LED. Die Reflektoren können werkzeuglos ausgetauscht werden.



## Oyo S

Die Stehleuchte Oyo S eignet sich zum Lesen oder zur indirekten Beleuchtung im Wohnbereich. Der robuste Sockel mit eingebautem Kabeldepot hält auch bei voll ausgezogenem Teleskop sicher auf dem Boden.





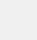





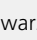


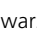
Der robuste Sockel mit eingebautem Kabeldepot hält auch bei voll ausgezogenem Teleskop sicher auf dem Boden.

## Technische Daten

Leuchtmittel:	2x4 Power-LED
Licht:	570 Lumen pro Kopf / <math>\leq 120^\circ</math>
CRI:	min. 80
Nennleistung:	19W
Spannung:	100–240 V ~ / 50–60Hz
Energieeffizienz:	A+

## Ausführung

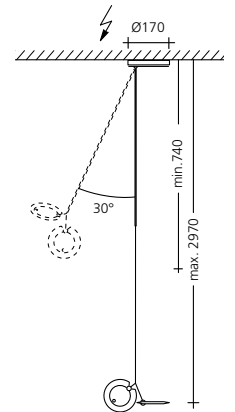
Köpfe:	einzel dimm- und schaltbar
Teleskop:	verchromt
Sockel:	schwarz / Trafo integriert
Kabel:	schwarz
Leuchte darf nicht über einen externen Dimmer betrieben werden	

STEHLEUCHE	Kopf	Abdeckung	Lichtfarbe	Artikel Nr.	CHF exkl. MwSt.
Oyo S alu 	alu 	alu 	3000K	4610 A	1'163.00
Oyo S alu 	alu 	alu 	2700K	4610 A 1	1'163.00
Oyo S schwarz 	schwarz 	schwarz 	3000K	4610 S	1'163.00
Oyo S schwarz 	schwarz 	schwarz 	2700K	4610 S 1	1'163.00



**OyO D**

Die Deckenleuchte OyO D gibt es mit vielen verschiedenen Teleskopen. So kann für Raumhöhen bis 4 Meter die gewünschte Leuchten-Höhe genau eingestellt werden. Dank Kugelgelenk ist auch eine Auslenkung auf alle Seiten bis 30° möglich. Die Leuchten-Köpfe können bequem vom Tisch oder Tresen aus gedimmt oder geschaltet werden.



Empfehlung:

Teleskop Kombinationen	Raumhöhe	min.	max.
standard	210–240cm	74cm	130cm
lang	240–270cm	93cm	168cm
XL	270–300cm	113cm	204cm
Verlängerung + standard	300–330cm	167cm	222cm
Verlängerung + lang	330–370cm	186cm	260cm
Verlängerung + XL	370–400cm	206cm	297cm

## Technische Daten

Leuchtmittel:	2x4 Power-LED
Licht:	570 Lumen pro Kopf / <math>\leq 120^\circ</math>
CRI:	min. 80
Nennleistung:	19W
Spannung:	100–240V ~ / 50–60Hz
Energieeffizienz:	A+

## Ausführung

Köpfe:	einzeln dimm- und schaltbar (Leuchte bauseits nicht dimmbar)
Teleskop:	verchromt
Montageplatte:	schwarz / Trafo integriert
Leuchte darf nicht über einen externen Dimmer betrieben werden	

DECKENLEUCHE	Abhängung	Kopf	Abdeckung	Lichtfarbe	Artikel Nr.	CHF exkl. MwSt.
OyO D alu	standard	alu	alu	3000K	4690 S	1'405.00
OyO D alu	standard	alu	alu	2700K	4690 S 1	1'405.00
OyO D alu	lang	alu	alu	3000K	4690 L	1'434.00
OyO D alu	lang	alu	alu	2700K	4690 L 1	1'434.00
OyO D alu	XL	alu	alu	3000K	4690 XL	1'463.00
OyO D alu	XL	alu	alu	2700K	4690 XL 1	1'463.00
OyO D schwarz	standard	schwarz	glanz	3000K	4690 S S	1'405.00
OyO D schwarz	standard	schwarz	glanz	2700K	4690 S S 1	1'405.00
OyO D schwarz	lang	schwarz	glanz	3000K	4690 L S	1'434.00
OyO D schwarz	lang	schwarz	glanz	2700K	4690 L S 1	1'434.00
OyO D schwarz	XL	schwarz	glanz	3000K	4690 XL S	1'463.00
OyO D schwarz	XL	schwarz	glanz	2700K	4690 XL S 1	1'463.00

## ERSATZTEILE

LET H Verlängerung verchromt, Länge 93cm	5240-71	131.00
--	---------	--------

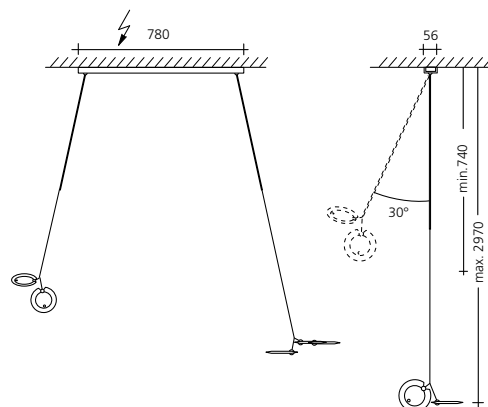


## Oyo D 2

Oyo D 2 ist eine Deckenleuchte mit zwei Teleskopen für die Beleuchtung von Tresen und Tischen von 200 – 300cm Länge.

Mit verschiedenen Teleskopkombinationen kann die Leuchtenhöhe für diverse Raumhöhen bis maximal 4 Meter genau eingestellt werden.

Dank dem oberen Kugelgelenk ist eine Auslenkung auf alle Seiten bis 30° möglich. Die Leuchte kann an den jeweiligen Köpfen in 5 Stufen gedimmt und geschaltet werden.



## Technische Daten

Leuchtmittel:	4x4 Power-LED
Licht:	570 Lumen pro Kopf / $\sphericalangle$ 120°
CRI:	min. 80
Nennleistung:	37W
Spannung:	220–240 V ~ / 50–60Hz
Energieeffizienz:	A+

## Ausführung

Köpfe:	einzel dimm- und schaltbar
Teleskope:	verchromt
Montagebügel:	schwarz, Trafo integriert
Leuchte darf nicht über einen externen Dimmer betrieben werden	

DECKENLEUCHE	Abhängung	Kopf	Abdeckung	Lichtfarbe	Artikel Nr.	CHF exkl. MwSt.
Oyo D 2 alu	○	alu ○	alu ○	3000K	4681 S	2'525.00
Oyo D 2 alu	○	alu ○	alu ○	2700K	4681 S 1	2'525.00
Oyo D 2 alu	○	alu ○	alu ○	3000K	4681 L	2'558.00
Oyo D 2 alu	○	alu ○	alu ○	2700K	4681 L 1	2'558.00
Oyo D 2 alu	○	alu ○	alu ○	3000K	4681 XL	2'597.00
Oyo D 2 alu	○	alu ○	alu ○	2700K	4681 XL 1	2'597.00
Oyo D 2 schwarz	●	schwarz ●	alu ○	3000K	4681 S S	2'525.00
Oyo D 2 schwarz	●	schwarz ●	alu ○	2700K	4681 S S 1	2'525.00
Oyo D 2 schwarz	●	schwarz ●	alu ○	3000K	4681 L S	2'558.00
Oyo D 2 schwarz	●	schwarz ●	alu ○	2700K	4681 L S 1	2'558.00
Oyo D 2 schwarz	●	schwarz ●	alu ○	3000K	4681 XL S	2'597.00
Oyo D 2 schwarz	●	schwarz ●	alu ○	2700K	4681 XL S 1	2'597.00

## ERSATZTEILE

LET H Verlängerung verchromt, Länge 93cm

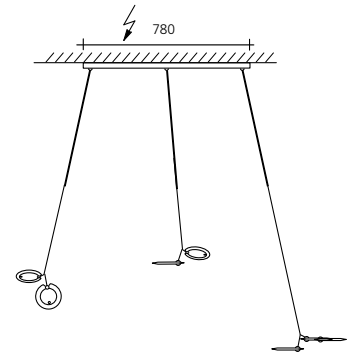
(2 x Art. 5240-71 à CHF 131.00)

262.00



## OyO D 3

OyO D 3 ist eine Deckenleuchte mit drei Teleskopen und sechs Köpfen für direkte und indirekte Beleuchtung von Tresen und Tischen von 250 – 350 cm Länge. Mit verschiedenen Teleskopkombinationen kann die Leuchtenhöhe für diverse Raumhöhen bis maximal 4 Meter genau eingestellt werden. Dank dem oberen Kugelgelenk ist eine Auslenkung auf alle Seiten bis 30° möglich. Die Leuchte kann an den jeweiligen Köpfen in 5 Stufen gedimmt und geschaltet werden.



## Technische Daten

Leuchtmittel:	6x4 Power-LED
Licht:	570 Lumen pro Kopf / <math>\angle 120^\circ</math>
CRI:	min. 80
Nennleistung:	54W
Spannung:	220–240 V ~ / 50–60Hz
Energieeffizienz:	A+

Empfehlung:

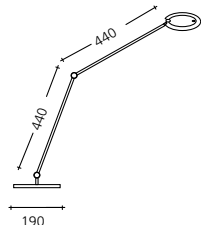
Teleskop Kombinationen	Raumhöhe	min.	max.
standard	210–240cm	74cm	130cm
lang	240–270cm	93cm	168cm
XL	270–300cm	113cm	204cm
Verlängerung + standard	300–330cm	167cm	222cm
Verlängerung + lang	330–370cm	186cm	260cm
Verlängerung + XL	370–400cm	206cm	297cm

DECKENLEUCHE	Abhängung	Kopf	Abdeckung	Lichtfarbe	Artikel Nr.	CHF exkl. MwSt.
OyO D 3 alu	○	standard	alu ○	3000K	4670 S	3'537.00
OyO D 3 alu	○	standard	alu ○	2700K	4670 S 1	3'537.00
OyO D 3 alu	○	lang	alu ○	3000K	4670 L	3'566.00
OyO D 3 alu	○	lang	alu ○	2700K	4670 L 1	3'566.00
OyO D 3 alu	○	XL	alu ○	3000K	4670 XL	3'590.00
OyO D 3 alu	○	XL	alu ○	2700K	4670 XL 1	3'590.00
OyO D 3 schwarz	●	standard	schwarz ●	3000K	4670 S S	3'537.00
OyO D 3 schwarz	●	standard	schwarz ●	2700K	4670 S S 1	3'537.00
OyO D 3 schwarz	●	lang	schwarz ●	3000K	4670 L S	3'566.00
OyO D 3 schwarz	●	lang	schwarz ●	2700K	4670 L S 1	3'566.00
OyO D 3 schwarz	●	XL	schwarz ●	3000K	4670 XL S	3'590.00
OyO D 3 schwarz	●	XL	schwarz ●	2700K	4670 XL S 1	3'590.00

LET H Verlängerung verchromt, Länge 93cm (3 x Art. 5240-71 à CHF 131.00)

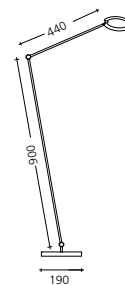
393.00

# PINA LED / PIO



## PINA LED T

PINA LED ist auf verschiedene Büromöbelsysteme adaptierbar (z.B. USM oder mit M5 Universaladapter). Die vielseitige Verstellbarkeit basiert auf der optimalen Gleiteigenschaft von Kunststoff und Metall. Die unsichtbare Torsionsfeder im Basisgelenk stabilisiert die Leuchte in jeder Position.



## PIO

PIO ist eine LED-Leseleuchte mit grossem Aktionsradius. Das feine Gestänge mit den vier Gelenken trägt den kreisrunden Kopf. Die vier Leuchtdioden im flachen Kopf mit leuchtendem Rand geben ein lebendiges Lichtspiel.

## Technische Daten

Leuchtmittel:	4 Power-LED
Licht:	570 Lumen / $\sphericalangle$ 120°
CRI:	min. 80
Nennleistung:	10W
Spannung:	220–240 V ~ / 50–060Hz
Energieeffizienz:	A+

## Ausführung

Kopf	Ø 130mm / Dimmer-Schalter integriert
Gestänge:	verchromt
Sockel:	schwarz
Kabel:	schwarz
Leuchte darf nicht über einen externen Dimmer betrieben werden	

TISCHLEUCHE		Kopf	Abdeckung	Lichtfarbe	Artikel Nr.	CHF exkl. MwSt.
PINA LED T alu	○	alu ○	alu ○	3000K	4330 A	695.00
PINA LED T alu	○	alu ○	alu ○	2700K	4330 A 1	695.00
PINA LED T schwarz	●	schwarz ●	schwarz ●	3000K	4330 S	695.00
PINA LED T schwarz	●	schwarz ●	schwarz ●	2700K	4330 S 1	695.00
STEHLEUCHE						
PINA LED S alu	○	alu ○	alu ○	3000 K	4310 A	831.00
PINA LED S alu	○	alu ○	alu ○	2700 K	4310 A 1	831.00
PINA LED S schwarz	●	schwarz ●	schwarz ●	3000 K	4310 S	831.00
PINA LED S schwarz	●	schwarz ●	schwarz ●	2700 K	4310 S 1	831.00
PIO S alu	○	alu ○	alu ○	3000 K	4320 A	809.00
PIO S alu	○	alu ○	alu ○	2700 K	4320 A 1	809.00
PIO S schwarz	●	schwarz ●	schwarz ●	3000 K	4320 S	809.00
PIO S schwarz	●	schwarz ●	schwarz ●	2700 K	4320 S 1	809.00



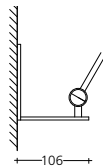
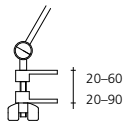
USM Lampenzapfen-Adapter:  
Preis auf Anfrage



USM-Kugeladapter



USM-Tischbeinadapter



## Ausführung

Kopf:	Ø 130mm / dimm- und schaltbar
Gestänge:	verchromt / Aktionsradius 1.8m
<b>Klammerleuchte **:</b>	Klammer schwarz oder edelmatt 20–60mm oder 20–90mm <i>Bei Bestellung immer angeben</i>
<b>Wandleuchte *:</b>	Wandhalter schwarz oder weiss <i>Bei Bestellung immer angeben</i>
Leuchte darf nicht über einen externen Dimmer betrieben werden	

KLAMMERLEUCHE		Kopf		Lichfarbe	Artikel Nr.	CHF exkl. MwSt.
PINA LED K alu **	○	alu	○	3000K	4340 A	686.00
PINA LED K alu **	○	alu	○	2700K	4340 A 1	686.00
PINA LED K schwarz **	●	schwarz	●	3000K	4340 S	686.00
PINA LED K schwarz **	●	schwarz	●	2700K	4340 S 1	686.00

### WANDLEUCHE \* gewünschten Wandhalter angeben

PINA LED W alu *	○	alu	○	3000K	4360 A P	674.00
PINA LED W alu *	○	alu	○	2700K	4360 A 1 P	674.00
PINA LED W schwarz *	●	schwarz	●	3000K	4360 S P	674.00
PINA LED W schwarz *	●	schwarz	●	2700K	4360 S 1 P	674.00

### TISCHLEUCHE mit Adapter für USM-Haller-Kugel

PINA LED USM alu	○	alu	○	3000K	4350 A P	663.00
PINA LED USM alu	○	alu	○	2700K	4350 A 1 P	663.00
PINA LED USM schwarz	●	schwarz	●	3000K	4350 S P	663.00
PINA LED USM schwarz	●	schwarz	●	2700K	4350 S 1 P	663.00

### TISCHLEUCHE mit Adapter für USM-Haller-Tischbein

PINA LED USM alu	○	alu	○	3000K	4351 A P	663.00
PINA LED USM alu	○	alu	○	2700K	4351 A 1 P	663.00
PINA LED USM schwarz	●	schwarz	●	3000K	4351 S P	663.00
PINA LED USM schwarz	●	schwarz	●	2700K	4351 S 1 P	663.00

# LET



Das feine Flügelprofil von LET D scheint über dem Tisch oder Tresen zu fliegen. Mit höhenverstellbarem Teleskop und schwenkbarem Kugelgelenk wird das Licht vielseitig richtbar. Brillantes Licht bei höchster Effizienz der Power-LED setzen neue Massstäbe in Büro- und Wohnbereich. Mit dem Taster am Profil kann die Leuchte in 5 Stufen gedimmt werden.

## LET D 100

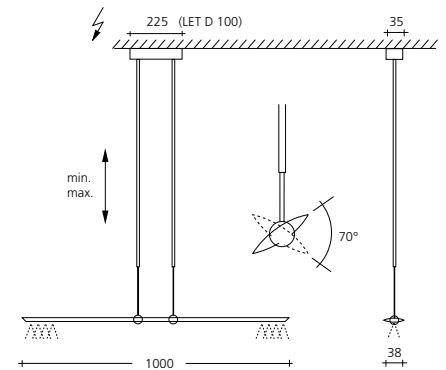
### Technische Daten

Leuchtmittel:	2x4 Power-LED
Licht:	1490 Lumen / $\sphericalangle$ 100°
CRI:	min. 80
Nennleistung:	22W
Spannung:	100–240V ~ / 50–60Hz
Energieeffizienz:	A+

### Ausführung

Licht:	dimmbar am Reflektor
Teleskope:	verchromt
Montagebügel:	schwarz / Trafo integriert
Leuchte darf nicht über einen externen Dimmer betrieben werden	

DECKENLEUCHE		Reflektor	Abdeckung	Lichtfarbe	Artikel Nr.	CHF exkl. MwSt.
LET D 100 alu, kurz	○	alu ○	alu ○	3000K	5232 K–	990.00
LET D 100 alu, kurz	○	alu ○	alu ○	2700K	5232 K 1–	990.00
LET D 100 alu, standard	○	alu ○	alu ○	3000K	5232 S–	990.00
LET D 100 alu, standard	○	alu ○	alu ○	2700K	5232 S 1–	990.00
LET D 100 alu, lang	○	alu ○	alu ○	3000K	5232 L–	990.00
LET D 100 alu, lang	○	alu ○	alu ○	2700K	5232 L 1–	990.00
LET D 100 alu, XL	○	alu ○	alu ○	3000K	5232 XL–	1'230.00
LET D 100 alu, XL	○	alu ○	alu ○	2700K	5232 XL 1–	1'230.00
LET D 100 alu, XXL (mit Querstrebe) *	○	alu ○	alu ○	3000K	5232 XXL–	* 1'568.00
LET D 100 alu, XXL (mit Querstrebe) *	○	alu ○	alu ○	2700K	5232 XXL 1–	* 1'568.00



Für Tisch 150 – 220 cm

Teleskop	Raumhöhe	min.	max.
kurz	200–250cm	55cm	96cm
standard	220–260cm	80cm	140cm
lang	250–300cm	104cm	194cm
XL	293–383cm	158cm	248cm
XXL**	343–455cm	208cm	320cm

DECKENLEUCHE	Reflektor	Abdeckung	Lichtfarbe	Artikel Nr.	CHF exkl. MwSt.
LET D 100 schwarz, kurz	●	schwarz ●	3000K	5232 K S–	1'281.00
LET D 100 schwarz, kurz	●	schwarz ●	2700K	5232 K S 1–	1'281.00
LET D 100 schwarz, standard	●	schwarz ●	3000K	5232 S S–	1'281.00
LET D 100 schwarz, standard	●	schwarz ●	2700K	5232 S S 1–	1'281.00
LET D 100 schwarz, lang	●	schwarz ●	3000K	5232 L S–	1'281.00
LET D 100 schwarz, lang	●	schwarz ●	2700K	5232 L S 1–	1'281.00
LET D 100 schwarz, XL	●	schwarz ●	3000K	5232 XL S–	1'521.00
LET D 100 schwarz, XL	●	schwarz ●	2700K	5232 XL S 1–	1'521.00
LET D 100 schwarz, XXL (mit Querstrebe) *	●	schwarz ●	3000K	5232 XXL S–	* 1'859.00
LET D 100 schwarz, XXL (mit Querstrebe) *	●	schwarz ●	2700K	5232 XXL S 1–	* 1'859.00

**Ersatzteile / Aufpreise** Deckel für Montage zwischen Decke und Deckenflansch

LET D Deckel alu/weiss klein (für LET D 100, Grösse 225x80mm)	5232-21	28.00
---	---------	-------

\* Mit Querstrebe am Gestänge  
Transportkosten auf Anfrage! Von der Frachtfreigrenze ausgeschlossen.

# LET



Das feine Flügelprofil von LET D scheint über dem Tisch oder Tresen zu fliegen. Mit höhenverstellbarem Teleskop und schwenkbarem Kugelgelenk wird das Licht vielseitig richtbar. Brillantes Licht bei höchster Effizienz der Power-LED setzen neue Massstäbe in Büro- und Wohnbereich. Mit dem Taster am Profil kann die Leuchte in 5 Stufen gedimmt werden.

**LET D 120**

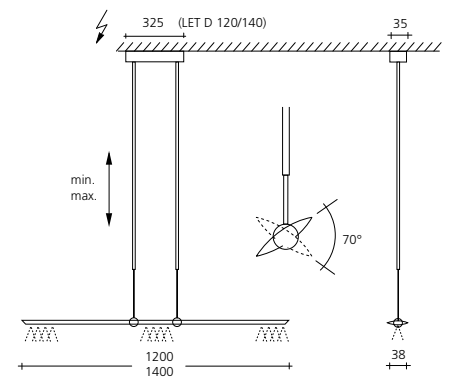
## Technische Daten

Leuchtmittel:	3x4 Power-LED
Licht:	2230 Lumen / $\sphericalangle$ 100°
CRI:	min. 80
Nennleistung:	31W
Spannung:	100–240 V ~ / 50–60Hz
Energieeffizienz:	A+

## Ausführung

Licht:	dimmbar am Reflektor
Teleskope:	verchromt
Montagebügel:	schwarz / Trafo integriert
Leuchte darf nicht über einen externen Dimmer betrieben werden	

Leuchte	Reflektor	Abdeckung	Lichtfarbe	Artikel Nr.	CHF exkl. MwSt.
LET D 120 alu, kurz	alu ○	alu ○	3000K	5231 K–	1'115.00
LET D 120 alu, kurz	alu ○	alu ○	2700K	5231 K 1–	1'115.00
LET D 120 alu, standard	alu ○	alu ○	3000K	5231 S–	1'115.00
LET D 120 alu, standard	alu ○	alu ○	2700K	5231 S 1–	1'115.00
LET D 120 alu, lang	alu ○	alu ○	3000K	5231 L–	1'115.00
LET D 120 alu, lang	alu ○	alu ○	2700K	5231 L 1–	1'115.00
LET D 120 alu, XL	alu ○	alu ○	3000K	5231 XL–	1'377.00
LET D 120 alu, XL	alu ○	alu ○	2700K	5231 XL 1–	1'377.00
LET D 120 alu, XXL (mit Querstrebe) *	alu ○	alu ○	3000K	5231 XXL–	* 1'721.00
LET D 120 alu, XXL (mit Querstrebe) *	alu ○	alu ○	2700K	5231 XXL 1–	* 1'721.00



### Für Tisch 160 – 240 cm

Teleskop	Raumhöhe	min.	max.
kurz	200–250cm	55cm	96cm
standard	220– 260cm	80cm	140cm
lang	250–300cm	104cm	194cm
XL	293–383cm	158cm	248cm
XXL*	343–455cm	208cm	320cm

Leuchte	Reflektor	Abdeckung	Lichtfarbe	Artikel Nr.	CHF exkl. MwSt.
LET D 120 schwarz, kurz	●	●	3000K	5231 K S–	1'406.00
LET D 120 schwarz, kurz	●	●	2700K	5231 K S 1–	1'406.00
LET D 120 schwarz, standard	●	●	3000K	5231 S S–	1'406.00
LET D 120 schwarz, standard	●	●	2700K	5231 S S 1–	1'406.00
LET D 120 schwarz, lang	●	●	3000K	5231 L S–	1'406.00
LET D 120 schwarz, lang	●	●	2700K	5231 L S 1–	1'406.00
LET D 120 schwarz, XL	●	●	3000K	5231 XL S–	1'667.00
LET D 120 schwarz, XL	●	●	2700K	5231 XL S 1–	1'667.00
LET D 120 schwarz, XXL (mit Querstrebe) *	●	●	3000K	5231 XXL S–	* 2'012.00
LET D 120 schwarz, XXL (mit Querstrebe) *	●	●	2700K	5231 XXL S 1–	* 2'012.00

**ERSATZTEILE / AUFPREISE** LET D 120 / 140) Deckel  
für Montage zwischen Decke und Montagebügel

LET D Deckel alu / weiss gross (für LET D 120/140, Grösse 325x80mm)	5230-24	28.00
---	---------	-------

\* Mit Querstrebe am Gestänge  
Transportkosten auf Anfrage! Von der Frachtfreigrenze ausgeschlossen.

# LET



Das feine Flügelprofil von LET D scheint über dem Tisch oder Tresen zu fliegen. Mit höhenverstellbarem Teleskop und schwenkbarem Kugelgelenk wird das Licht vielseitig richtbar. Brillantes Licht bei höchster Effizienz der Power-LED setzen neue Massstäbe in Büro- und Wohnbereich.  
Mit dem Taster am Profil kann die Leuchte in 5 Stufen gedimmt werden.

## LET D 140

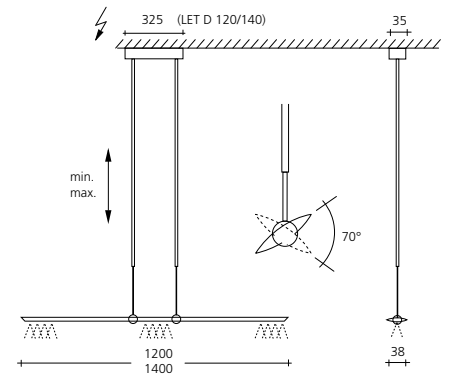
### Technische Daten

Leuchtmittel:	3x4 Power-LED
Licht:	2230 Lumen / $\sphericalangle$ 100°
CRI:	min. 80
Nennleistung:	31W
Spannung:	100–240V ~ / 50–60Hz
Energieeffizienz:	A+

### Ausführung

Licht:	dimmbar am Reflektor
Teleskope:	verchromt
Montagebügel:	schwarz / Trafo integriert
Leuchte darf nicht über einen externen Dimmer betrieben werden	

Leuchte	Reflektor	Abdeckung	Lichtfarbe	Artikel Nr.	CHF exkl. MwSt.
LET D 140 alu, kurz	alu <input type="radio"/>	alu <input type="radio"/>	3000K	5230 K–	1'168.00
LET D 140 alu, kurz	alu <input type="radio"/>	alu <input type="radio"/>	2700K	5230 K 1–	1'168.00
LET D 140 alu, standard	alu <input type="radio"/>	alu <input type="radio"/>	3000K	5230 S–	1'168.00
LET D 140 alu, standard	alu <input type="radio"/>	alu <input type="radio"/>	2700K	5230 S 1–	1'168.00
LET D 140 alu, lang	alu <input type="radio"/>	alu <input type="radio"/>	3000K	5230 L–	1'168.00
LET D 140 alu, lang	alu <input type="radio"/>	alu <input type="radio"/>	2700K	5230 L 1–	1'168.00
LET D 140 alu, XL	alu <input type="radio"/>	alu <input type="radio"/>	3000K	5230 XL–	1'397.00
LET D 140 alu, XL	alu <input type="radio"/>	alu <input type="radio"/>	2700K	5230 XL 1–	1'397.00
LET D 140 alu, XXL (mit Querstrebe) *	alu <input type="radio"/>	alu <input type="radio"/>	3000K	5230 XXL–	* 1'742.00
LET D 140 alu, XXL (mit Querstrebe) *	alu <input type="radio"/>	alu <input type="radio"/>	2700K	5230 XXL 1–	* 1'742.00



Für Tisch 180– 260 cm

Teleskop	Raumhöhe	min.	max.
kurz	200–250cm	55cm	96cm
standard	220–260cm	80cm	140cm
lang	250–300cm	104cm	194cm
XL	293–383cm	158cm	248cm
XXL*	343–455cm	208cm	320cm

Leuchte	Reflektor	Abdeckung	Lichtfarbe	Artikel Nr.	CHF exkl. MwSt.
LET D 140 schwarz, kurz	● schwarz ●	● schwarz ●	3000K	5230 K S–	1'459.00
LET D 140 schwarz, kurz	● schwarz ●	● schwarz ●	2700K	5230 K S 1–	1'459.00
LET D 140 schwarz, standard	● schwarz ●	● schwarz ●	3000K	5230 S S–	1'459.00
LET D 140 schwarz, standard	● schwarz ●	● schwarz ●	2700K	5230 S S 1–	1'459.00
LET D 140 schwarz, lang	● schwarz ●	● schwarz ●	3000K	5230 L S–	1'459.00
LET D 140 schwarz, lang	● schwarz ●	● schwarz ●	2700K	5230 L S 1–	1'459.00
LET D 140 schwarz, XL	● schwarz ●	● schwarz ●	3000K	5230 XL S–	1'688.00
LET D 140 schwarz, XL	● schwarz ●	● schwarz ●	2700K	5230 XL S 1–	1'688.00
LET D 140 schwarz, XXL (mit Querstrebe) *	● schwarz ●	● schwarz ●	3000K	5230 XXL S–	* 2'033.00
LET D 140 schwarz, XXL (mit Querstrebe) *	● schwarz ●	● schwarz ●	2700K	5230 XXL S 1–	* 2'033.00

**ERSATZPREISE / AUFPREISE** LET D 120 / 140) Deckel für Montage zwischen Decke und Montagebügel

LET D Deckel alu/weiss gross (für LET D 120/140, Grösse 325x80mm)	5230-24	28.00
---	---------	-------

\* Mit Querstrebe am Gestänge  
Transportkosten auf Anfrage! Von der Frachtfreigrenze ausgeschlossen.



LET D 180 ist eine lineare Deckenleuchte für die Ausleuchtung langer Tische bis 300 cm. Das feine Flügelprofil schwebt praktisch unsichtbar über der Tischfläche und gibt brillantes Direktlicht bei höchster Effizienz der LED. Mit dem Taster am Profil kann die Leuchte in 5 Stufen gedimmt werden.

## LET D 180

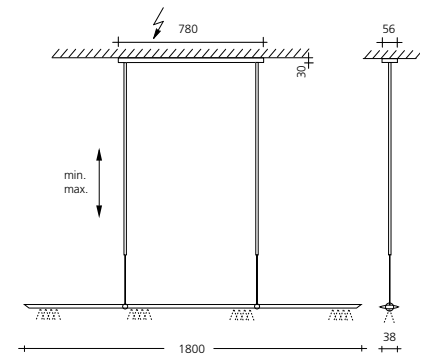
### Technische Daten

Leuchtmittel:	3x4 Power-LED
Licht:	3080 Lumen / 100°
CRI:	min. 80
Nennleistung:	44W
Spannung:	220–240 V ~ / 50–60Hz
Energieeffizienz:	A+

### Ausführung

Licht:	dimmbar am Reflektor
Teleskope:	verchromt
Montagebügel:	schwarz / Trafo integriert
Leuchte darf nicht über einen externen Dimmer betrieben werden	

DECKENLEUCHE		Reflektor	Abdeckung	Lichtfarbe	Artikel Nr.	CHF exkl. MwSt.
LET D 180 alu, kurz	○	alu ○	alu ○	3000K	5233 K–	1'744.00
LET D 180 alu, kurz	○	alu ○	alu ○	2700K	5233 K 1–	1'744.00
LET D 180 alu, standard	○	alu ○	alu ○	3000K	5233 S–	1'744.00
LET D 180 alu, standard	○	alu ○	alu ○	2700K	5233 S 1–	1'744.00
LET D 180 alu, lang	○	alu ○	alu ○	3000K	5233 L–	1'744.00
LET D 180 alu, lang	○	alu ○	alu ○	2700K	5233 L 1–	1'744.00
LET D 180 alu, XL	○	alu ○	alu ○	3000K	5233 XL–	* 1'967.00
LET D 180 alu, XL	○	alu ○	alu ○	2700K	5233 XL 1–	* 1'967.00
LET D 180 alu, XXL (mit Querstrebe) *	○	alu ○	alu ○	3000K	5233 XXL–	* 2'307.00
LET D 180 alu, XXL (mit Querstrebe) *	○	alu ○	alu ○	3000K	5233 XXL 1–	* 2'307.00



Für Tisch 220 – 300 cm

Teleskop	Raumhöhe	min.	max.
kurz	200–250cm	55cm	96cm
standard	220–260cm	80cm	140cm
lang	250–300cm	104cm	194cm
XL	293–383cm	158cm	248cm
XXL**	343–455cm	208cm	320cm

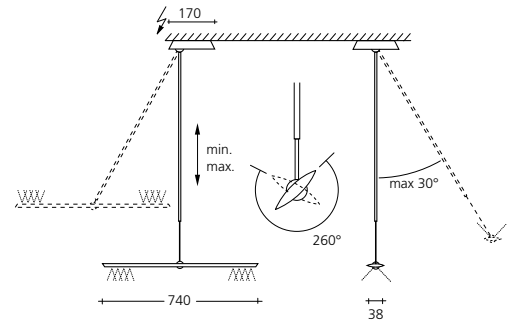
DECKENLEUCHE	Reflektor	Abdeckung	Lichtfarbe	Artikel Nr.	CHF exkl. MwSt.
LET D 180 schwarz, kurz	●	schwarz ●	3000K	5233 K S–	2'035.00
LET D 180 schwarz, kurz	●	schwarz ●	2700K	5233 K S 1–	2'035.00
LET D 180 schwarz, standard	●	schwarz ●	3000 K	5233 S S–	2'035.00
LET D 180 schwarz, standard	●	schwarz ●	2700K	5233 S S 1–	2'035.00
LET D 180 schwarz, lang	●	schwarz ●	3000K	5233 L S–	2'035.00
LET D 180 schwarz, lang	●	schwarz ●	2700K	5233 L S 1–	2'035.00
LET D 180 schwarz, XL	●	schwarz ●	3000K	5233 XL S–	* 2'258.00
LET D 180 schwarz, XL	●	schwarz ●	2700K	5233 XL S 1–	* 2'258.00
LET D 180 schwarz, XXL (mit Querstrebe) *	●	schwarz ●	3000K	5233 XXL S–	* 2'597.00
LET D 180 schwarz, XXL (mit Querstrebe) *	●	schwarz ●	3000K	5233 XXL S 1–	* 2'597.00

\* Mit Querstrebe am Gestänge  
Transportkosten auf Anfrage! Von der Frachtfreigrenze ausgeschlossen.

# LET



Frei verstellbare Deckenleuchte für Tisch-, Wand- und Indirekt-Beleuchtung. Die stromführenden Kugelgelenke und der neuartige Teleskopauszug lenken das Licht der LED präzise an den gewünschten Ort im Aktionsradius von 2 Metern.



## LET H

### Technische Daten

Leuchtmittel:	2x4 Power-LED
Licht:	1490 Lumen / $\sphericalangle$ 100°
CRI:	min. 80
Nennleistung:	22W
Spannung:	100–240 V ~ / 50–60Hz
Energieeffizienz:	A+

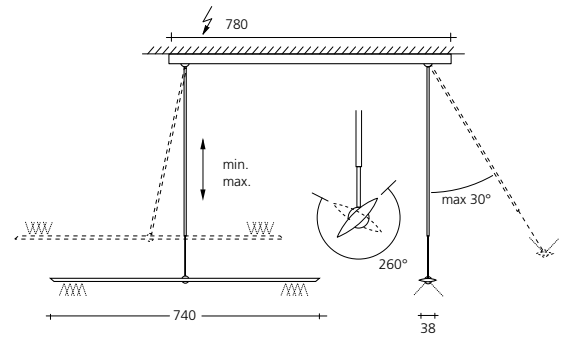
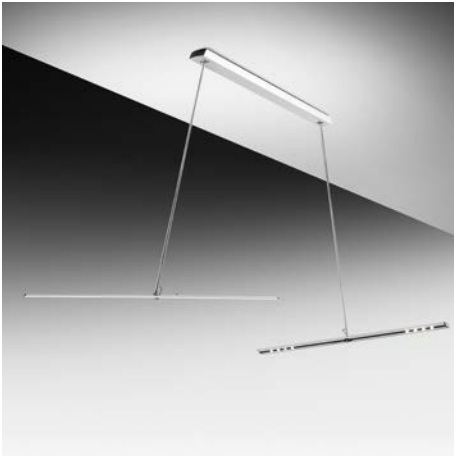
### Ausführung

Licht:	dimmbar am Reflektor
Teleskop:	verchromt
Montageteller:	schwarz / Trafo integriert
Leuchte darf nicht über einen externen Dimmer betrieben werden	

DECKENLEUCHE		Reflektor	Abdeckung	Lichtfarbe	Artikel Nr.	CHF exkl. MwSt.
LET H alu, standard	○	alu	○ aku	3000K	5240 S–	1'013.00
LET H alu, standard	○	alu	○ alu	2700K	5240 S 1–	1'013.00
LET H alu, lang	○	alu	○ alu	3000K	5240 L–	1'013.00
LET H alu, lang	○	alu	○ alu	2700K	5240 L 1–	1'013.00
LET H alu, XL	○	alu	○ alu	3000K	5240 XL–	1'216.00
LET H alu, XL	○	alu	○ alu	2700K	5240 XL 1–	1'216.00
LET H schwarz, standard	●	schwarz	● glanz elox.	3000K	5240 S S–	1'206.00
LET H schwarz, standard	●	schwarz	● galnz elox.	2700K	5240 S S 1–	1'206.00
LET H schwarz, lang	●	schwarz	● glanz elox.	3000K	5240 L S–	1'206.00
LET H schwarz, lang	●	schwarz	● galnz elox.	2700K	5240 L S 1–	1'206.00
LET H schwarz, XL	●	schwarz	● glanz elox.	3000K	5240 XL S–	1'410.00
LET H schwarz, XL	●	schwarz	● galnz elox.	2700K	5240 XL S 1–	1'410.00

### ERSATZTEILE

LET H Verlängerung verchromt, Länge 93 cm	5240-71	131.00
---	---------	--------



Empfehlung:

Teleskop	Raumhöhe	min.	max.
standard	220–240cm	68cm	124cm
lang	240–280cm	87cm	162cm
XL	280–310cm	107cm	199cm
Verlängerung + standard	310–330cm	161cm	216cm
Verlängerung + lang	330–370cm	180cm	255cm
Verlängerung + XL	370–400cm	199cm	291cm

## Technische Daten

Leuchtmittel:	4x4 Power-LED
Licht:	3240 Lumen / $\sphericalangle$ 100°
CRI:	min. 80
Nennleistung:	44W
Spannung:	220–240V ~ / 50–60Hz
Energieeffizienz:	A+

## Ausführung

Licht:	dimmbar am Reflektor
Teleskope:	verchromt
Montagebügel:	schwarz / Trafo integriert
Leuchte darf nicht über einen externen Dimmer betrieben werden	

DECKENLEUCHE		Reflektor	Abdeckung	Lichtfarbe	Artikel Nr.	CHF exkl. MwSt.
LET H 2 alu, standard	○	alu ○	alu ○	3000K	5242 S–	1'793.00
LET H 2 alu, standard	○	alu ○	alu ○	2700K	5242 S 1–	1'793.00
LET H 2 alu, lang	○	alu ○	alu ○	3000K	5242 L–	1'836.00
LET H 2 alu, lang	○	alu ○	alu ○	2700K	5242 L 1–	1'836.00
LET H 2 alu, XL	○	alu ○	alu ○	3000K	5242 XL–	1'875.00
LET H 2 alu, XL	○	alu ○	alu ○	2700K	5242 XL 1–	1'875.00
LET H 2 schwarz, standard	●	schwarz ●	alu ○	3000K	5242 S S–	2'083.00
LET H 2 schwarz, standard	●	schwarz ●	alu ○	2700K	5242 S S 1–	2'083.00
LET H 2 schwarz, lang	●	schwarz ●	alu ○	3000K	5242 L S–	2'127.00
LET H 2 schwarz, lang	●	schwarz ●	alu ○	2700K	5242 L S 1–	2'127.00
LET H 2 schwarz, XL	●	schwarz ●	alu ○	3000K	5242 XL S–	2'166.00
LET H 2 schwarz, XL	●	schwarz ●	alu ○	2700K	5242 XL S 1–	2'166.00

## ERSATZTEILE

LET H Verlängerung verchromt, Länge 93cm	(2 x Art. 5240-71 à CHF 131.00)	5240-71	262.00
--	---------------------------------	---------	--------

# LET

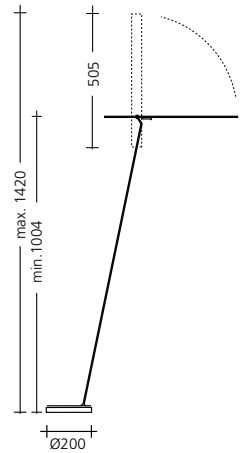


## LET S

Brillantes Licht bei sparsamem Stromverbrauch ist ein wichtiges Merkmal von Let S. Das linsenförmige Reflektorprofil mit 4 LED auf dem allseitig beweglichen Kugelgelenk macht eine optimale Lichtführung möglich, sei es zum Lesen oder zum Arbeiten. Das unaufdringliche Äußere sowie der minimale Energiebedarf lassen auch den Einsatz als Orientierungs- oder Akzentlicht zu.



Robuster Sockel mit eingebautem Kabeldepot und Trafo.



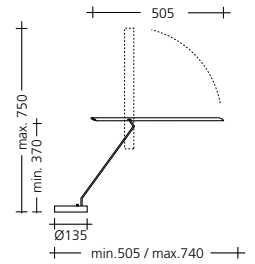
## Technische Daten

Leuchtmittel:	4 Power-LED
Licht:	750 Lumen / $\sphericalangle$ 100°
CRI:	min. 80
Nennleistung:	12W
Spannung:	100–240 V ~ / 50–60Hz
Energieeffizienz:	A+

## Ausführung

Licht:	dimmbar am Reflektor
Gestänge:	verchromt
Sockel:	schwarz / Trafo integriert
Leuchte darf nicht über einen externen Dimmer betrieben werden	

STEHLEUCHTE		Reflektor	Abdeckung	Lichtfarbe	Artikel Nr.	CHF exkl. MwSt.
LET S alu	○	alu ○	alu ○	3000K	5221 A–	793.00
LET S alu	○	alu ○	alu ○	2700K	5221 A 1–	793.00
LET S schwarz	●	schwarz ●	schwarz ●	3000K	5221 S–	864.00
LET S schwarz	●	schwarz ●	schwarz ●	2700K	5221 S 1–	864.00



## LET T

Die vielseitig bewegliche und richtbare Lese- und Arbeitstischleuchte LET T verfügt über vier lichtstarke Leuchtdioden. Dank innovativer Technologie bringt sie mit nur 11W Stromverbrauch über 1500 Lux auf den Tisch. Im Unterschied zu Sparlampen haben LED sehr brillantes, gerichtetes Licht.

### Technische Daten

Leuchtmittel:	4 Power-LED
Licht:	750 Lumen / $\sphericalangle$ 100°
CRI:	min. 80
Nennleistung:	11W
Spannung:	220–240 V ~ / 50–60Hz
Energieeffizienz:	A+

### Technische Daten

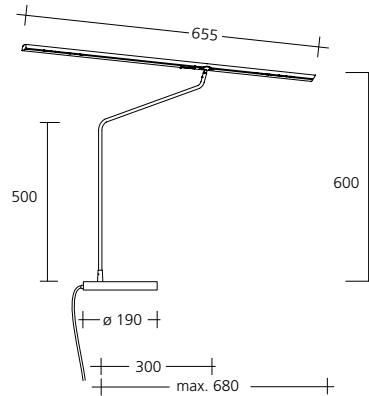
Leuchtmittel:	4 Power-LED
Licht:	750 Lumen / $\sphericalangle$ 100°
CRI:	min. 80
Nennleistung:	11W
Spannung:	220–240 V ~ / 50–60Hz
Energieeffizienz:	A+

TISCHLEUCHTE		Reflektor	Sockel	Lichtfarbe	Artikel Nr.	CHF exkl. MwSt.
LET T alu	●◐	alu ○	schwarz ●	3000K	5210 A	583.00
LET T alu	●◐	alu ○	schwarz ●	2700K	5210 A 1–	583.00
LET T alu	○	alu ○	grau ○	3000K	5211 A	583.00
LET T alu	○	alu ○	grau ○	2700K	5211 A 1–	583.00
LET T schwarz	●	schwarz ●	schwarz ●	3000K	5210 S	638.00
LET T schwarz	●	schwarz ●	schwarz ●	2700K	5210 S 1–	638.00

# LET



LET T L



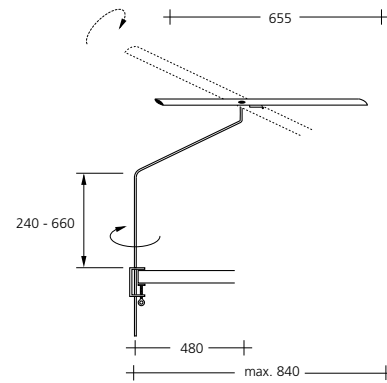
## Technische Daten

Leuchtmittel:	2x4 Power-LED
Licht:	1330 Lumen / $\angle 100^\circ$
CRI:	min. 80
Nennleistung:	20W
Spannung:	100–240V ~ / 50–60Hz
Energieeffizienz:	A+

## Ausführung

Licht:	dimmbar am Reflektor
Gestänge:	matt verchromt
Kabel:	schwarz
Leuchte darf nicht über einen externen Dimmer betrieben werden	

TISCHLEUCHE		Reflektor	Sockel	Lichtfarbe	Artikel Nr.	CHF exkl. MwSt.
LET T L alu	○	alu ○	schwarz ●	3000K	5212 A–	730.00
LET T L alu	○	alu ○	schwarz ●	2700K	5212 A 1–	730.00
LET T L alu	●	schwarz ●	schwarz ●	3000K	5212 S–	766.00
LET T L schwarz	●	schwarz ●	schwarz ●	2700K	5212 S 1–	766.00



## LET K

Die höhenverstell- und richtbare Klammerleuchte LET K gibt Licht wie eine 100W Halogenlampe.  
 Sie garantiert die optimale Ausleuchtung langer Arbeitstische.

## Technische Daten

Leuchtmittel:	2x4 Power-LED
Licht:	1330 Lumen / $\angle$ 100°
CRI:	min. 80
Nennleistung:	20W
Spannung:	100–240 V ~ / 50–60Hz
Energieeffizienz:	A+

## Ausführung

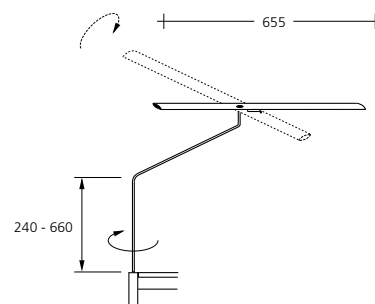
Licht:	dimmbar am Reflektor
Gestänge:	verchromt
Kabel:	schwarz
Leuchte darf nicht über einen externen Dimmer betrieben werden	

KLAMMERLEUCHE	Reflektor	Klammer	Lichtfarbe	Artikel Nr.	CHF exkl. MwSt.
LET K alu	○	schwarz ● klein (5–55mm)	3000K	5250 A-1–	758.00
LET K alu	○	schwarz ● klein (5–55mm)	2700K	5250 A-11–	758.00
LET K schwarz	●	schwarz ● klein (5–55mm)	3000K	5250 S-1–	794.00
LET K schwarz	●	schwarz ● klein (5–55mm)	2700K	5250 S-11–	794.00
LET K alu	○	schwarz ● gross (25–75mm)	3000K	5250 A–	758.00
LET K alu	○	schwarz ● gross (25–75mm)	2700K	5250 A 1–	758.00
LET K schwarz	●	schwarz ● gross (25–75mm)	3000K	5250 S–	794.00
LET K schwarz	●	schwarz ● gross (25–75mm)	2700K	5250 S 1–	794.00

# LET



**LET USM**



## Technische Daten

Leuchtmittel:	2x4 Power-LED
Licht:	1330 Lumen / $\angle$ 100°
CRI:	min. 80
Nennleistung:	20W
Spannung:	100–240 V ~ / 50–60Hz
Energieeffizienz:	A+

## Ausführung

Licht:	dimmbar am Reflektor
Gestänge:	verchromt
Kabel:	schwarz
Leuchte darf nicht über einen externen Dimmer betrieben werden	

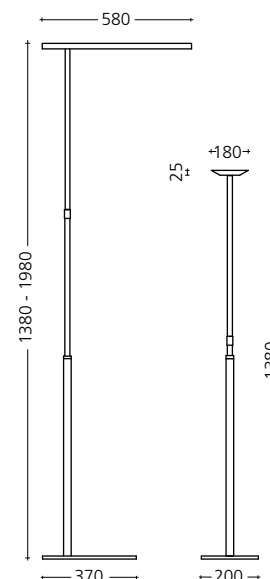
TISCHLEUCHTE mit Adapter für USM-Haller-Tischbein			Reflektor	Lichtfarbe	Artikel Nr.	CHF exkl. MwSt.
LET USM alu		alu	alu	3000K	5251 A–	780.00
LET USM alu		alu	alu	2700K	5251 A 1–	780.00
LET USM schwarz		schwarz	schwarz	3000K	5251 S–	817.00
LET USM schwarz		schwarz	schwarz	2700K	5251 S 1–	817.00

LET mit Kitosadapter auf Anfrage



## ECO LED

ECO LED ist eine LED Bürostehleuchte mit breitstrahlendem Indirektlicht und blendfreiem Direktlicht. Dank hoher Effizienz der LED und gerichtetem Direktlicht braucht ein Arbeitsplatz anstelle von 100 Watt nur noch 75 Watt bei gleicher Beleuchtungsstärke. Das Direktlicht von ECO LED kommt aus vielen Microdownlights. ECO LED ist mit oder ohne Sensor einfach mit dem Zugtaster zu schalten, zu dimmen oder zu programmieren.



## Technische Daten

Leuchtmittel:	2x4 Power-LED
Licht:	7300 Lumen / $\sphericalangle$ 100°
CRI:	min. 80
Nennleistung:	75W
Spannung:	220–240 V ~ / 50–60Hz
Energieeffizienz:	A++

## Ausführung

Leuchtenhöhe:	Werkzeuglos einstellbar 1380–1980mm
Licht:	40% Direktlicht 60% Indirektlicht
Gestänge:	verchromt
Standrohr:	alu eloxiert
Sockel:	schwarz
Kabel:	schwarz
Leuchte darf nicht über einen externen Dimmer betrieben werden	

ECO LED		Reflektor	Abdeckung	Lichtfarbe	Artikel Nr.	CHF exkl. MwSt.
ECO LED S dimmbar	<input type="radio"/>	alu	<input type="radio"/>	3000K	7511 30	1'330.00
ECO LED S dimmbar	<input type="radio"/>	alu	<input type="radio"/>	4000K	7511 40	1'330.00
ECO LED S Pir *	<input type="radio"/>	alu	<input type="radio"/>	3000K	7512 30	* 1'450.00
ECO LED S Pir *	<input type="radio"/>	alu	<input type="radio"/>	4000K	7512 40	* 1'450.00

\* Pir: dimmbar, und präsenz- und lichtabhängige Schaltautomatik

# PENDOLED



## PENDOLED

Ist die Umsetzung des PENDOLINO-Hängeleuchten-Systems mit LED Lichtquellen. PENDOLED ist bis auf den Blendschutz formal und funktionell identisch mit PENDOLINO, enthält jedoch eine komplett neue Technologie. PENDOLED hat ein vielseitig verstellbares, warmes und brillantes Licht und ist dabei äusserst effizient. PENDOLED kann bequem direkt am Tisch mit dem Schalterstab oder bauseits an einem Wandschalter geschaltet oder gedimmt werden. Für PENDOLED gibt es ein langes und ein kurzes Pendel sowie einen Strahler.

PENDOLED hat zwei verschiedene Standard-Profillängen. Das kürzere Profil (1,6m) kann bis maximal sechs, das Längere (1,9m) bis maximal zehn Pendel oder Strahler aufnehmen.

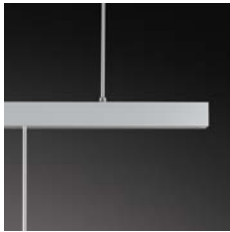
Die Leuchte PENDOLED wird durch ein kurzes Aus- und wieder Einschalten (Doppelklick) über den Wandschalter in den Dimmmodus versetzt. Im Dimmmodus wird die Helligkeit der Leuchte schrittweise erhöht, jede der vier Helligkeitsstufen wird jeweils für 2 Sekunden gehalten. Die gewünschte Helligkeit wird durch einen weiteren Doppelklick gewählt.

## Technische Daten

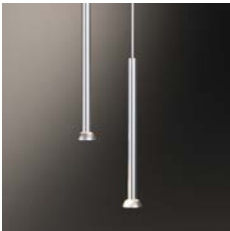
Leuchtmittel:	1 High-Power-LED / Pendel / Spot
Licht:	pro Pendel / Strahler 400 Lumen / $\leq 70^\circ$ / 2700K
CRI:	min. 80
Nennleistung:	6W pro Pendel / Spot
Spannung:	220-240V ~ / 50-60Hz
Energieeffizienz:	A+

## Ausführung

Farbe:	alu eloxiert
Licht:	Stufendimmung über Schalterstab an Leuchte, oder über Wandschalter (Doppelklick)
Profil:	Trafo integriert
Kabel:	transparent 2m
<b>Bestellung:</b>	<b>Anzahl Pendel / Strahler und Montageset angeben</b>
Leuchte darf nicht über einen externen Dimmer betrieben werden	



**PROFIL**  
Optimale Anpassung an verschiedene Raumhöhen:  
Abhängung 5 cm, 10 cm, 15 cm, 35 cm, 55 cm  
oder Direktmontage



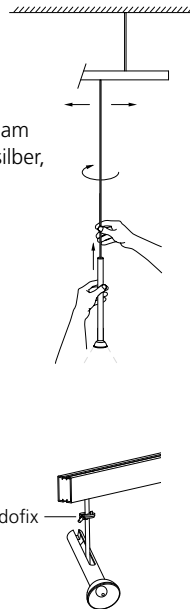
**PENDEL**  
Höhenverstellen und verschieben am  
Alutubus. Gleitkontakte aus Reinsilber,  
Blendschutz alu eloxiert,  
Ausstrahlungswinkel 70°.  
Licht ein – aus durch einfaches  
Heben – Drehen.  
Kurzes Pendel: 75cm – 100cm  
Langes Pendel: 100cm – 125cm



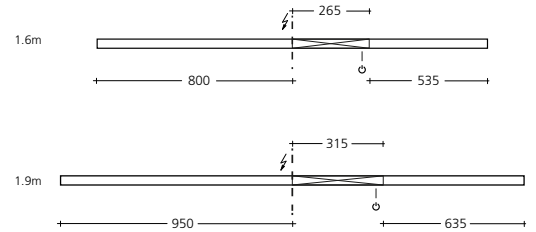
**STRAHLER**  
Tubus schiebbar, alu eloxiert,  
Länge 120mm.  
Drehbar in zwei Achsen,  
schaltbar durch heben – drehen.



**Deckenrosette**  
Die Deckenrosette aus alu kann  
optional dazu bestellt werden.



Pendel-Position  
Betriebsgerät-Position



Im Bereich der Betriebsgeräte können keine Pendel /  
Strahler positioniert werden

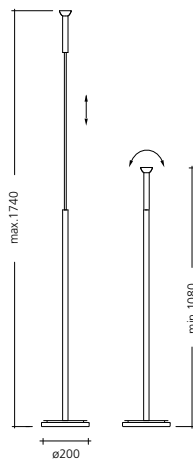
Raumhöhe	Abhängung der Schiene	Pendel
2.1 / 2.2m	Direktmontage	kurz
2.3 / 2.4m	15cm	kurz
2.5m	35cm	kurz
2.6 / 2.7m	15cm	lang
2.8 / 2.9m	35cm	lang
3.0 / 3.1m	55cm	lang

## KOMPONENTEN

		Artikel Nr.	CHF exkl. MwSt.
PROFIL Länge 1.6m *	inkl. Betriebsgerät 40W, Bestückung: 1-6 Pendel und / oder Strahler	5073 A	789.00
PROFIL Länge 1.9m *	inkl. Betriebsgerät 60W, Bestückung: 1-10 Pendel und / oder Strahler	5074 A	847.00
Montageset*	Abhängung 5cm	5050-63	44.00
Montageset*	Abhängung 10cm	5050-64	44.00
Montageset*	Abhängung 15cm	5050-65	44.00
Montageset*	Abhängung 35cm	5050-66	48.00
Montageset*	Abhängung 55cm	5050-67	48.00
Deckenmontageset	(Set für direkte Deckenmontage)	5050-62	31.00
Deckenrosette	alu (Ø 8cm)	5050-60	37.00
Pendel kurz	75–100cm, höhenverstellbar und im Profil individuell positionierbar, Dimmung 5 Stufen	5070 K A	247.00
Pendel lang	100–125cm, höhenverstellbar und im Profil individuell positionierbar, Dimmung 5 Stufen	5070 L A	256.00
Strahler	horizontal und vertikal 360° richtbar, im Profil individuell positionierbar, Dimmung 5 Stufen	5070 R A	261.00

\* Wichtig: Bei der Bestellung muss zwingend das gewünschte Montageset angegeben werden

# TOPOLED



Dimmer und Schalter im Standrohr integriert



Trafo und Kabel praktisch im Sockel integriert



## TOPOLED S

TOPOLED ergänzt die TOPOLINO-Familie mit einer formverwandten LED-Leuchte. Dank effizienter LED ist TOPOLED besonders dort geeignet, wo Energieverbrauch und lange Brenndauer ein Thema sind. TOPOLED hat die gleichen Masse und Bewegungsmöglichkeiten wie TOPOLINO und ist in alu und schwarz lieferbar.

## Technische Daten

Leuchtmittel:	1 High-Power-LED / Pendel / Spot
Licht:	760 Lumen / $\sphericalangle$ 70° / 2700K
CRI:	min. 90
Nennleistung:	9W
Spannung:	100–240 V ~ / 50–60 Hz
Energieeffizienz:	A++

## Ausführung

Farbe:	alu oder schwarz eloxiert
Dimmer / Schalter:	im Standrohr integriert
Sockel:	schwarz, Trafo integriert
Sockelabdeckung:	alu oder schwarz eloxiert
Kabel:	schwarz
Leuchte darf nicht über einen externen Dimmer betrieben werden	

### STEHLEUCHTE

TOPOLED S alu



TOPOLED S schwarz



### Art. Nr.

5061 A

5061 S

### CHF exkl. MwSt.

630.00

756.00



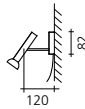
### TOPOLED T

Kleine Tisch- und Leseleuchte, geeignet für mobile Akzentbeleuchtung.



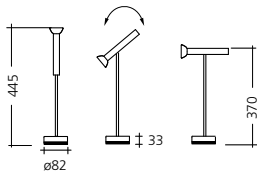
### TOPOLED W AP

Wandleuchte mit eingebautem Dimmer und Schalter, sowie Netzkabel, mit Montageplatte zum Einhängen.



### TOPOLED W UP

Leuchte für Decken- oder Wandmontage. Trafo in der Montageplatte integriert.



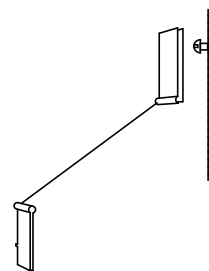
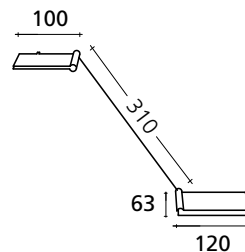
TISCHLEUCHE		Abdeckung	Kabel	Dimmer / Schalter	Art. Nr.	CHF exkl. MwSt.
TOPOLED T alu	○	alu	○	schwarz ● im Sockel integriert	5063 A	489.00
TOPOLED T schwarz	●	schwarz ●	schwarz ●	im Sockel integriert	5063 S	539.00
<b>WANDLEUCHE</b>						
TOPOLED W AP alu	○	alu	○	transparent in der Montageplatte integriert	5066 A	479.00
TOPOLED W AP schwarz	●	schwarz ●	transparent	in der Montageplatte integriert	5066 S	529.00
TOPOLED W UP alu	○	alu	○	nicht dimmbar	5065 A	479.00
TOPOLED W UP schwarz	●	schwarz ●		nicht dimmbar	5065 S	529.00



Aufklappen und ZETT überrascht mit hellem, brillantem Licht aus dem flachen Reflektor so gross wie eine Kreditkarte. Durch kurzes Aus- und wieder Einschalten kann die Lichtleistung und der Energieverbrauch reduziert werden.

ZETT USB kann wahlweise mit einem USB-Netzteil (min. 1000mA) für Handys, einem Akku für USB-Geräte oder an einem PC/MAC mit USB-Anschluss betrieben werden.

ZETT ist auch eine ideale Reisebegleiterin.









## Technische Daten

Leuchtmittel:	2 Power-LED
Licht:	280 Lumen / 2700K
CRI:	min. 80
Nennleistung:	4W
Spannung:	100-240V ~ / 50-60Hz
Energieeffizienz:	A++

## Ausführung

Farbe:	alu, schwarz, aubergine, gold, lapis, lemon, mandarin oder türkis eloxiert
Schalter:	Zuklappen des Reflektors
Zubehör:	Inkl. USB-Steck-Trafo exkl. Akku, exkl. 12V / USB KFZ Zigarettenanzünder Ladegerät
Anforderung Akku:	Spannung 4.7-5.5 >1000mA
Leuchte darf nicht über einen externen Dimmer betrieben werden	

TISCH- WANDLEUCHTE	Reflektor	Sockel	Art. Nr.	CHF exkl. MwSt.
ZETT USB alu 	alu 	alu 	5110 A	286.00
ZETT USB schwarz 	schwarz 	schwarz 	5110 S	320.00
ZETT USB color aubergine	aubergine	aubergine	5110 AUB	320.00
ZETT USB color gold	gold	gold	5110 GOL	320.00
ZETT USB color lapis	lapis	lapis	5110 LAP	320.00
ZETT USB color lemon	lemon	lemon	5110 LEM	320.00
ZETT USB color mandarin	mandarin	mandarin	5110 MAN	320.00
ZETT USB color türkis	türkis	türkis	5110 TUR	320.00

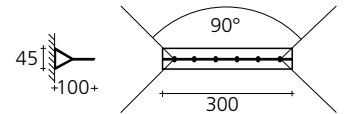
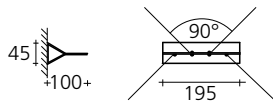


**Y-LED**

Kompakte Wandleuchte mit Power-LED, direkt und indirekt strahlend. Die Eigenschaften der Leuchtdioden (beliebig schaltbar/minimaler Stromverbrauch/ lange Lebensdauer) machen Y-LED zur idealen Leuchte für Treppenhäuser und Durchgangszonen in Büros und in Wohnungen.



**Y-LED-L**



## Technische Daten

Leuchtmittel :	6 Power-LED
CRI:	min. 80
Nennleistung:	12W
Spannung:	100–240 V ~ / 50–60Hz
Energieeffizienz:	A+

## Ausführung

Farbe:	alu
Licht:	Direkt: 4 LED / 530Lumen indirekt: 2 LED / 260 Lumen
Trafo:	integriert, nicht dimmbar
Leuchte darf nicht über einen externen Dimmer betrieben werden	

## Technische Daten

Leuchtmittel :	12 Power-LED
CRI:	min. 80
Nennleistung:	23W
Spannung:	100–240V ~ / 50–60Hz
Energieeffizienz:	A+

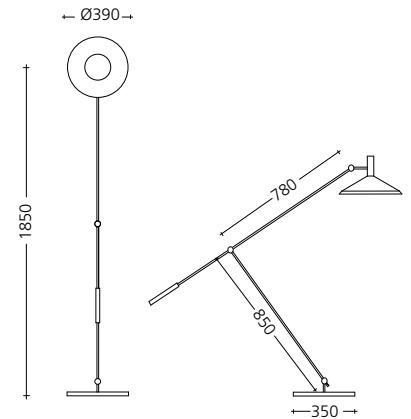
## Ausführung

Farbe:	alu
Licht:	Direkt: 6 LED / 720 Lumen indirekt: 6 LED / 720 Lumen
Trafo:	integriert, nicht dimmbar
Leuchte darf nicht über einen externen Dimmer betrieben werden	

WANDLEUCHTE	Farbe	Lichtfarbe	Art. Nr.	CHF exkl. MwSt.
Y-LED alu	alu	3000K	5400 A–	469.00
Y-LED alu	alu	2700K	5400 A 1–	469.00
Y-LED L alu	alu	3000K	5401 A	617.00
Y-LED L alu	alu	2700K	5401 A 1	617.00

# TYPE 600

Die leicht verstellbare, ausbalancierte Ständerleuchte Type 600 wurde 1951 von Rosmarie und Rico Baltensweiler für den Eigengebrauch entworfen und hergestellt. Innovative Technik und schlichtes Design waren erfolgreich und führten zur Firmengründung.



## Technische Daten

Leuchtmittel:	Eco Classic E27
CRI:	min. 100
Nennleistung:	TYPE 600 70W TYPE 600 mod. 51 100W
Spannung:	220-240V ~ / 50-60Hz
Energieeffizienz:	D

## Ausführung

<b>TYPE 600:</b>	schwarz
Gestänge:	verchromt
Kabel:	transparent
<b>TYPE 600 mod. 51:</b>	schwarz, weiss oder gelb
Gestänge:	verchromt
Kabel:	schwarz

Als Folge der grossen Nachfrage wird die TYPE 600 in ihrer ursprünglichen Form in einer limitierten Edition neu aufgelegt.

Modell 51  
limitierte Auflage

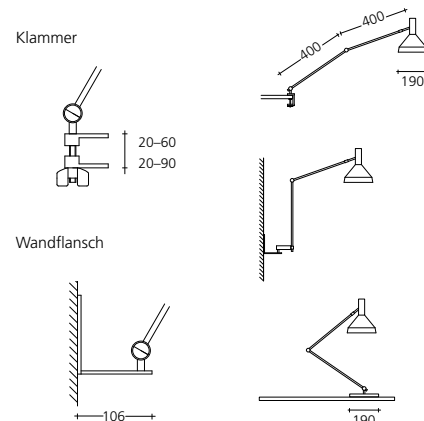
STEHLEUCHTE	Reflektor/Gegengewicht	Sockel	Leistung	Kabel	Art. Nr.	CHF exkl. MwSt.
TYPE 600 schwarz	● schwarz	● schwarz	● 70 W	transparent	1000 S	1'564.00
TYPE 600 mod. 51 schwarz *	● schwarz	● schwarz	● 100 W	schwarz	1001 S	*3'562.00
TYPE 600 mod. 51 gelb *	● gelb	● schwarz	● 100 W	schwarz	1001 G	*Preis auf Anfrage
TYPE 600 mod. 51 weiss *	○ weiss	○ schwarz	● 100 W	schwarz	1001 W	*3'562.00
Ersatzleuchtmittel Eco Classic / 70W / E27					LA 005 1	4.00

\* Transportkosten auf Anfrage! Von der Frachtfreigrenze ausgeschlossen.

# TYPE 60



Die allseitig bewegliche Arbeitsleuchte Type 60 mit Sockel (S), Klammer (K) und Wandadaption (W) ergänzt die Type 600 zur Leuchtenfamilie.



## Technische Daten

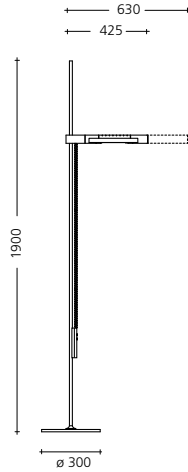
Leuchtmittel:	Eco Classic E27
CRI:	min. 100
Nennleistung:	53W
Spannung:	220–240V ~ / 50–60Hz
Energieeffizienz:	D

## Ausführung

Klammer:	* edelmatt oder schwarz 20–60mm 20–90mm bei Bestellung angeben
Wandflansch:	** weiss oder schwarz bei Bestellung angeben
Gestänge:	verchromt
Kabel:	transparent

TISCHLEUCHTE		Reflektor / Sockel		Art. Nr.	CHF exkl. MwSt.
TYPE 60 S alu	○	alu	○	1010 A	671.00
TYPE 60 S schwarz	●	schwarz	●	1010 S	671.00
KLAMMERLEUCHTE					
TYPE 60 K alu	○	alu *	○	1020 A	671.00
TYPE 60 K schwarz	●	schwarz *	●	1020 S	671.00
WANDLEUCHTE					
TYPE 60 W alu	○	alu **	○	1030 A	671.00
TYPE 60 W schwarz	●	schwarz **	●	1030 S	671.00
Ersatzleuchtmittel Halogen Eco Classic / 53W / E27				LA 004 1	4.00

# HALO

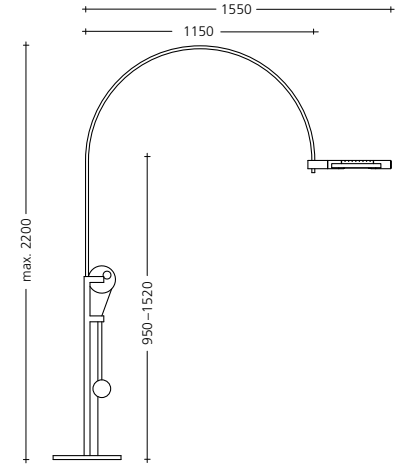


## HALO 250 / 250 L

Universell, lichtstark und zeitlos sind die wichtigsten Merkmale der Halo 250.

Die vielseitige Verstellbarkeit des Reflektors ermöglicht den Einsatz für verschiedenste Zwecke: vom gedimmten Stimmungslight zum gerichteten Arbeitslicht bis zur indirekten Raumausleuchtung im Wohn- und Arbeitsbereich.

Das zurückhaltende Design und die Hochwertigkeit der verwendeten Materialien machen die Halo 250 zum Klassiker.



## HALO MOBIL

HALO MOBIL ist eine standfeste, höhenverstellbare Bogenleuchte mit Gegengewicht. Mit dem spielerischen Mechanismus aus Drahtseil, Plexirad und Kugel lässt sich Halo Mobil leicht verstellen.

## Technische Daten

Leuchtmittel:	Hochvolthalogen R7S
CRI:	min. 100
Nennleistung:	230W
Spannung:	220-240V ~ / 50-60Hz
Energieeffizienz:	C

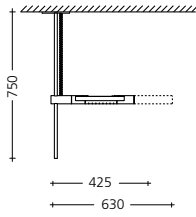
STEHLEUCHTE		Reflektorteil	Abdeckung		Gestänge	Art. Nr.	CHF exkl. MwSt.
HALO 250 alu	○	alu ○	alu ○		verchromt	2010 A	924.00
HALO 250 schwarz	●	schwarz ●	schwarz ●		verchromt	2010 S	1'027.00
HALO 250 chrom		verchromt	verchromt		verchromt	2010 C	1'119.00
HALO 250 vergoldet		vergoldet	vergoldet		vergoldet	2010 G	2'335.00
HALO 250 L alu	○	alu ○	alu ○		verchromt	2020 A	976.00
HALO 250 L schwarz	●	schwarz ●	schwarz ●		verchromt	2020 S	1'080.00
HALO 250 L chrom		verchromt	verchromt		verchromt	2020 C	1'182.00

STEHLEUCHTE		Refl. Teil	Kugel	Abdeckung	Gestänge		
HALO Mobil alu	○	alu ○	schwarz **	verchromt	verchromt	2080 A	* 2'581.00
HALO Mobil schwarz	●	schwarz ●	schwarz **	verchromt	verchromt	2080 S	* 2'629.00
HALO Mobil chrom		verchromt	schwarz **	verchromt	verchromt	2080 C	* 2'701.00

ERSATZTEILE			
Silento Regler (Halo 250 / T / T USM / Wand)		EL 0838	92.00
Bodenregler Rondo (für HALO MOBIL)		EL 0300 3	62.00
Leuchtmittel Halogen Eco R7s / 230 W		LA 200	9.00

\*\* (Kugel auf Wunsch silberfarbig)

\* Transportkosten auf Anfrage! Von der Frachtfreigrenze ausgeschlossen.

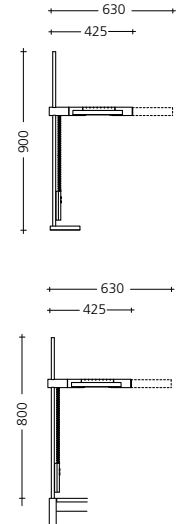


### HALO D / HALO D L

Halo D ist eine schlichte Deckenleuchte für gerichtetes oder indirektes Licht. Sie eignet sich besonders, wo Boden und Tisch frei bleiben müssen.

#### Technische Daten

Leuchtmittel:	Hochvolthalogen R7S
CRI:	min. 100
Nennleistung:	230W
Spannung:	220–240V ~ / 50–60Hz
Energieeffizienz:	C



### HALO T / HALO T USM

Höhenverstellbar und allseitig richtbar vermag die Halo-Tischleuchte ein grosses Arbeitsfeld voll auszuleuchten. Für grosse Arbeitsflächen eignet sich die lange Ausladung von 630mm.

#### Technische Daten

Leuchtmittel:	Hochvolthalogen R7S
CRI:	min. 100
Nennleistung:	160W
Spannung:	220–240V ~ / 50–60Hz
Energieeffizienz:	C

TISCHLEUCHTE		Reflektor	Abdeckung	Gestänge	Art. Nr.	CHF exkl. MwSt.
HALO T alu	○	alu ○	alu ○	verchromt	2040 A	805.00
HALO T schwarz	●	schwarz ●	schwarz ●	verchromt	2040 S	853.00
HALO T chrom		chrom	chrom	verchromt	2040 C	1'058.00
HALO T L alu	○	alu ○	alu ○	verchromt	2030 A	880.00
HALO T L schwarz	●	schwarz ●	schwarz ●	verchromt	2030 S	911.00
HALO T L chrom		chrom	chrom	verchromt	2030 C	1'121.00
Leuchtmittel Halogen Eco R7S / 160W					LA 190	9.00

DECKENLEUCHTE		Reflektor	Abdeckung	Gestänge	Art. Nr.	CHF exkl. MwSt.
HALO D alu		alu	alu	verchromt	2110 A	713.00
HALO D schwarz	○	schwarz ○	schwarz ○	verchromt	2110 S	756.00
HALO D chrom	●	chrom ●	chrom ●	verchromt	2110 C	895.00
HALO D L alu		alu	alu	verchromt	2090 A	734.00
HALO D L schwarz	○	schwarz ○	schwarz ○	verchromt	2090 S	788.00
HALO D L chrom	●	chrom ●	chrom ●	verchromt	2090 C	1'004.00
HALO USM						auf Anfrage

# PENDOLINO



PENDOLINO ist ein filigranes, flexibles Hängeleuchtensystem für lange Tische und Tresen. Die 12 Volt Halogenlampe erzeugt eine effiziente und brillante Tischbeleuchtung, je nach Einstellung akzentuiert oder breitstrahlend. PENDOLINO setzt sich zusammen aus einer Niedervoltstromschiene mit integriertem Trafo und je nach Schienenlänge und Trafoleistung aus 2–6 Pendeln oder Pendospot.

Mit dem Teleskopauszug kann Intensität und Lichtwirkung der Pendel einzeln verstellt werden. Höhen- und Längsverschieben sowie individuelles Schalten sind bequem vom Sitzplatz aus möglich.

## Leuchtmittel

Mit 20 Watt pro Pendel wird der Tisch gleichmässig ausgeleuchtet. Zur Reduktion der Lichtmenge können die Pendel einzeln abgeschaltet werden. Da externe Dimmer Brummgeräusche erzeugen können, sowie die Funktion stören, raten wir davon ab und empfehlen, die Pendel mit 20W zu bestücken. Zur Reduktion der Lichtmenge können zudem die Pendel einzeln abgeschaltet werden.

Raumhöhe	Abhängung der Schiene	Pendel
2.1 / 2.2m	Direktmontage	kurz
2.3 / 2.4m	15cm	kurz
2.5m	35cm	kurz
2.6 / 2.7m	15cm	lang
2.8 / 2.9m	35cm	lang
3.0 / 3.1m	55cm	lang

## Technische Daten

Leuchtmittel:	Decostar IRC / 12 V
Licht:	◁ 60° oder ▷ 36°
CRI:	min. 100
Nennleistung:	20W pro Pendel / Spot
Spannung:	220–240V ~ / 50–60Hz
Energieeffizienz:	B

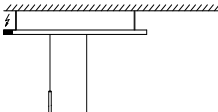
## Ausführung

Farbe:	alu eloxiert
Licht:	nicht dimmbar
Profil:	Trafo integriert
Kabel:	transparent 2.5m
<b>Wichtig</b> bei Bestellung:	Anzahl Pendel / Strahler und * Montageset angeben
Leuchte darf nicht über einen externen Dimmer betrieben werden	

## PENDOLINO KOMPONENTEN

		Artikel Nr.	CHF exkl. MwSt.
PROFIL Länge 0.5m	1 Trafo / max. 60W	5051 K	256.00
PROFIL Länge 1.2m	1 Trafo / max. 60W	5051–	313.00
PROFIL Länge 1.4m	1 Trafo / max. 60W	5052–	347.00
PROFIL Länge 1.6m	2 Trafo / max. 60W	5053–	437.00
PROFIL Länge 1.8m	2 Trafo / max. 60W	5054–	465.00
Montageset *	Abhängung 5cm	5050-63	44.00
Montageset *	Abhängung 10cm	5050-64	44.00
Montageset *	Abhängung 15cm	5050-65	44.00
Montageset *	Abhängung 35cm	5050-66	48.00
Montageset *	Abhängung 55cm	5050-67	48.00
Montageset *	Deckenmontageset für direkte Deckenmontage	5050-62	31.00
Deckenrosette	alu (Ø 8cm)	5050-60	37.00

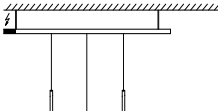
TYPEN PENDOLINO



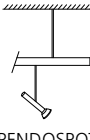
Profil L=120cm  
Pendel  
oder  
3x20W  
**1 Trafo max. 60W**



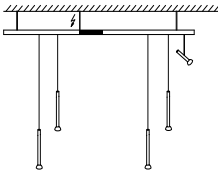
PENDOSOLO



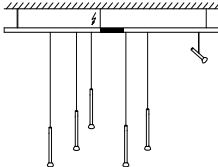
Profil L=140cm  
Pendel  
oder  
3x20W  
**1 Trafo max. 60W**



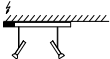
PENDOSPOT



Profil L=160cm  
Pendel  
oder  
5x20W  
oder  
6x20W  
**2 Trafos max. 2x60W \***



Profil L=180cm  
Pendel  
oder  
5x20W  
oder  
6x20W  
**2 Trafos max. 2 x 60 W \***



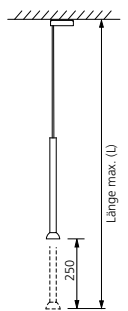
Profil L=50cm  
Pendel  
oder  
3x20W  
**1 Trafo max. 60W**

\* Achtung:  
max. 3 Pendel  
(Pendospot) à 20W  
pro Seite



PENDOSOLO

Das formverwandte Einzelpendel wird als Akzentlicht eingesetzt.  
Der Trafo ist im Deckenflansch integriert



Raumhöhe	Pendellänge
2.3 / 2.5m	950 – 1200mm
2.5 / 2.7m	1150 – 1400mm
2.3 / 2.4m	1350 – 1600mm

Technische Daten

Leuchtmittel:	Halogen IRC / 12V
Licht:	< 60°
CRI:	min. 100
Nennleistung:	35W
Spannung:	220–240V ~ / 50–60Hz
Energieeffizienz:	B

PENDOLINO KOMPONENTEN

		Artikel Nr.	CHF exkl. MwSt.
Pendel kurz	75–100cm, inkl. Halogen IRC / 35W / 60°	5050 K	150.00
Pendel lang	100–125cm, inkl. Halogen IRC / 35W / 60°	5050 L	160.00
Ersatzleuchtmittel	Halogen IRC / 20W / 60° (für Pendel)	LA 180	12.00
Pendospot inkl. Pendofix	inkl. Halogen IRC / 20W / 36°	5049 R	169.00
Ersatzleuchtmittel	Halogen IRC / 20W / 36° (für Pendospot)	LA 183	12.00

PENDOSOLO

Pendel 95 – 120 cm	inkl. Halogen IRC / 35W / 12V / 60°	5040 K	306.00
Pendel 115 – 140 cm	inkl. Halogen IRC / 35W / 12V / 60°	5040 M	318.00
Pendel 95 – 120 cm	inkl. Halogen IRC / 35W / 12V / 60°	5040 L	328.00
Ersatzleuchtmittel	Halogen IRC / 35W / 60°	LA 181	12.00

# TOPOLINO

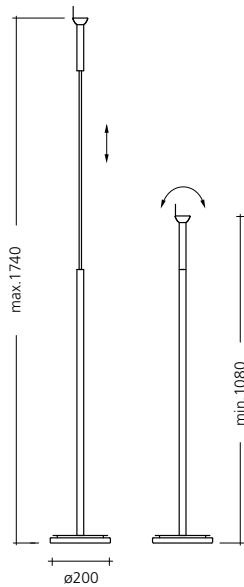


## TOPOLINO S

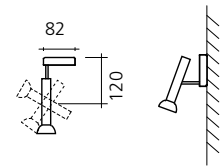
TOPOLINO S, die mobile, leichte Stehleuchte mit Teleskopauszug, ergänzt die Produktreihe von Pendolino. Der eingebaute dimmbare Trafo, sowie Höhenverstellbarkeit und Richtbarkeit des Reflektors lassen den Einsatz als Stimmung-, Lese-, Arbeits- oder Akzentlicht zu.



Trafo und Kabel praktisch im Sockel integriert



## TOPOLINO W UP



## Technische Daten

Leuchtmittel:	Halogen alu / 12V
CRI:	min. 100
Nennleistung:	50W / 20W
Spannung:	220–240V ~ / 50–60Hz
Energieeffizienz:	A

## Ausführung

<b>TOPOLINO S:</b>	Dimmer und Schalter im Standrohr integriert
Sockel:	Kabel und Trafo integriert
<b>TOPOLINO W UP:</b>	nicht dimmbar

Leuchte darf nicht über einen externen Dimmer betrieben werden  
Bei Bedarf kann bei allen Topolintypen ein zusätzlicher Blending auf das Leuchtmittel aufgesetzt werden.

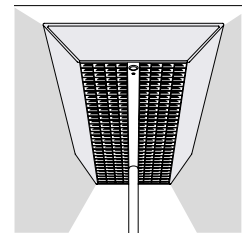
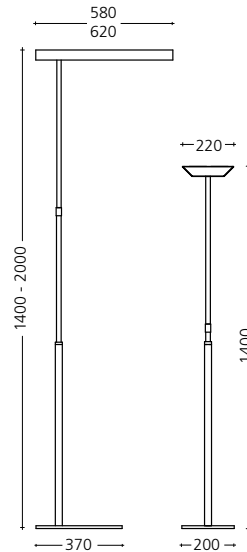
STEHLEUCHE		Nennleistung	Licht	Art. Nr.	CHF exkl. MwSt.
TOPOLINO alu	○	50W	◁ 60°	5057 A	557.00
TOPOLINO schwarz	●	50W	◁ 60°	5057 S	685.00
WANDLEUCHE- DECKENLEUCHE					
TOPOLINO W UP alu	○	20W	◁ 36°	5055 A	306.00
TOPOLINO W UP schwarz	●	20W	◁ 36°	5055 S	427.00
ZUSATZARTIKEL / ERSATZTEILE					
Blending alu	○			5057-19	19.00
Blending schwarz	●			5057-19 1	26.00
Ersatzleuchtmittel		Halogen IRC / 20W / 36° (für Topoled W)		LA 183	12.00
Ersatzleuchtmittel		Halogen alu / 50W / 60° (für Topoled S)		LA 186	12.00

ECO LIT überzeugt durch ihre Effizienz. Der energiesparende, licht-technisch optimierte und schwenkbare Reflektor mit dem teleskopisch höhenverstellbaren Stativ garantiert ideale Lichtverhältnisse im Büro. Je nach Wunsch kann ECO LIT mit oder ohne Bewegungsmelder resp. Lichtsensor gewählt werden. Der Zugschalter am Teleskopstativ lässt beide Varianten zu. Zwei verschiedene Rastereinsätze bestimmen Lichtwirkung und Outfit von ECO LIT.

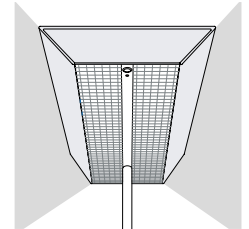
Der effiziente schwenk- und höhenverstellbare Reflektor von ECO LIT erlaubt eine optimale Lichtführung im Arbeitsbereich.



**ECO LIT S PARABOL**  
**ECO LIT S ALU**



mit Raster Parabol



mit Raster Alu



Zugschalter

## Technische Daten

Leuchtmittel:	TCL
CRI:	min. 80
Nennleistung:	2x55W / 2x80W
Spannung:	220–240V ~ / 50–60Hz
Energieeffizienz:	A

## Ausführung

Farbe:	alu
Vorschaltgerät:	im Reflektorteil integriert
Raster:	alu eloxiert oder parabol verspiegelt
Gestänge:	verchromt
Standrohr:	alu eloxiert
Sockel / Abdeckung:	schwarz / alu eloxiert
Leuchte darf nicht über einen externen Dimmer betrieben werden	

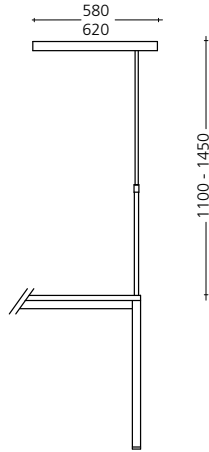
STEHLEUCHTE	Nennleistung	Zusätzliche Bestandteile	Art. Nr.	CHF exkl. MwSt.
ECO LIT S	2x55W		3502	* 940.00
ECO LIT S	2x55W	mit Eco Switch	3503	* 1'187.00
ECO LIT S	2x55W	dimmbar memory	3504	* 1'136.00
ECO LIT S	2x80W		3506	* 1'019.00
ECO LIT S	2x80W	mit Eco Switch	3507	* 1'266.00
ECO LIT S	2x80W	dimmbar memory	3508	* 1'226.00

**Eco Switch** Licht- und Bewegungssensor (Eco Switch): Leuchte schaltet bei fehlender Präsenz und genügend Tageslicht automatisch nach einigen Minuten aus (Nachlaufzeit einstellbar). Erfassungsbereich des Bewegungsmelders Ø 5 m. (Eco Switch dimmbar nicht möglich)

**Dimmbar memory** Deckenleuchte ECO LIT dimmbar über Bus-Systeme oder Taster (1-10V Potentiometer auf Anfrage). Memoryfunktion: Nach Unterbruch der Stromzufuhr schaltet die Leuchte auf die zuletzt verwendete Lichteinstellung (ein/gedimmt/aus).

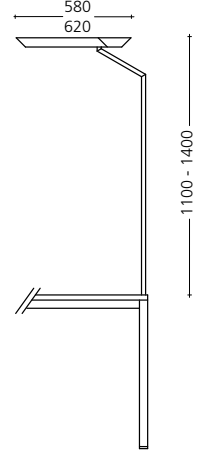
**\* Wichtig:** Die Leuchte ECO LIT muss mit Raster (alu oder parabol) bestückt werden. Die Raster und Leuchtmittel müssen bei der Preisberechnung eingerechnet werden. Bei Bestellung immer die gewünschten Raster angeben.

# ECO LIT



## ECO LIT T

ECO LIT T ist an verschiedene Bürosysteme adaptierbar. Für zusätzliche Anpassungen bieten wir einen kostengünstigen Service.



## ECO LIT T A

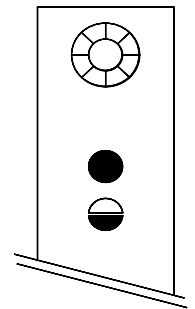
ECO LIT T A mit dem Schwenkarm eignet sich zum Ausleuchten extrem grosser Arbeitstische. Schalter am Gestänge.

## Technische Daten

Leuchtmittel:	TCL
CRI:	min. 80
Nennleistung:	2x55W / 4x55W 2x80W / 4x80W
Spannung:	220-240V ~ / 50-60Hz
Energieeffizienz:	A

## ECO SWITCH

Die präsenz- und lichtabhängige Schaltautomatik Eco Switch garantiert minimalsten Energieverbrauch. Bewegungssensor und Lichtsensor optional im Reflektor integriert und erfassen gezielt das Arbeitsfeld, damit werden die Schaltzyklen auf ein Minimum reduziert.



TISCHLEUCHTE	Nennleistung	Zusätzliche Bestandteile	Art. Nr.	CHF exkl. MwSt.
ECO LIT T USM	2x55W		3522	* 774.00
ECO LIT T USM	2x55W	mit Eco Switch	3523	* 1'021.00
ECO LIT T USM	2x55W	dimmbar memory	3524	* 971.00
ECO LIT T USM	2x80W		3526	* 856.00
ECO LIT T USM	2x80W	mit Eco Switch	3527	* 1'103.00
ECO LIT T USM	2x80W	dimmbar memory	3528	* 1'063.00
ECO LIT T A USM	2x55W		3532	* 1'167.00
ECO LIT T A USM	2x55W	mit Eco Switch	3533	* 1'414.00
ECO LIT T A USM	2x55W	dimmbar memory	3534	* 1'363.00
ECO LIT T A USM	2x80W		3536	* 1'248.00
ECO LIT T A USM	2x80W	mit Eco Switch	3537	* 1'495.00
ECO LIT T A USM	2x80W	dimmbar memory	3538	* 1'455.00

\* **Wichtig:** Die Leuchte ECO LIT muss mit Raster (alu oder parabol) bestückt werden. Die Raster und Leuchtmittel müssen bei der Preisberechnung eingerechnet werden. Bei Bestellung immer die gewünschten Raster angeben.



## ECO LIT D

Deckenleuchte

DECKENLEUCHTE	Nennleistung		Art. Nr.	CHF exkl. MwSt.
ECO LIT D	2x55W		3542	* 679.00
ECO LIT D	2x55W	mit Eco Switch (Sensor am Reflektorende)	3543	* 926.00
ECO LIT D	2x55W	dimmbar memory	3544	* 876.00
ECO LIT D	2x80W		3546	* 761.00
ECO LIT D	2x80W	mit Eco Switch (Sensor am Reflektorende)	3547	* 1'008.00
ECO LIT D	2x80W	dimmbar memory	3548	* 968.00

### ZUSATZARTIKEL / ERSATZTEILE ECO LIT:

Raster parabol	2x55W	(2 Stück)	3502-30	42.00
Raster alu	2x55W	(2 Stück)	3502-32	93.00
Raster parabol	2x80W	(2 Stück)	3506-30	61.00
Raster alu	2x80W	(2 Stück)	3506-32	109.00
Kompaktleuchtstofflampe	55W / 830 warmweiss		LA 034	21.00
Kompaktleuchtstofflampe	55W / 840 neutralweiss		LA 033	21.00
Kompaktleuchtstofflampe	80W / 830 warmweiss		LA 031	25.00
Kompaktleuchtstofflampe	80W / 840 neutralweiss		LA 030	25.00
Aufpreis Deckenrosette kegelförmig			3542-01	55.00

**\* Wichtig:** Die Leuchte ECO LIT muss mit Raster (alu oder parabol) bestückt werden.  
 Die Raster und Leuchtmittel müssen bei der Preisberechnung eingerechnet werden.  
 Bei Bestellung immer die gewünschten Raster angeben.

# ECO SOLO



**ECO SOLO**



**ECO SOLO D**



**ECO DOPPIO**

## Technische Daten

Leuchtmittel:	TCL
CRI:	min. 80
Nennleistung:	2x55W / 4x55W
Spannung:	220–240V ~ / 50–60Hz
Energieeffizienz:	A

## Ausführung

Farbe:	alu
Vorschaltgerät:	im Reflektorteil integriert
Gestänge:	verchromt
Leuchte darf nicht über einen externen Dimmer betrieben werden	

STEHLEUCHE	Nennleistung	Zusätzliche Bestandteile	Art. Nr.	CHF exkl. MwSt.
ECO SOLO **	2x55W		3600–	* 1'616.00
ECO DOPPIO **	4x55W		3601–	* 2'715.00
<b>USM mit TISCHADAPTER</b>				
ECO SOLO T A **	2x55W	mit Adapter in USM Tischbein und Einbauswitcher	3630 A	* 1'081.00
<b>DECKENLEUCHE</b>				
ECO SOLO D	2x55W	inkl. Seilaufhängung 1m	3640–	* 736.00
ECO SOLO D 2	4x55W	inkl. Seilaufhängung 1m	3640 DD	* 864.00
<b>ERSATZTEILE</b>				
Kompaktleuchtstofflampe 55W / 830 warmweiss			LA 034	21.00
Kompaktleuchtstofflampe 55W / 840 neutralweiss			LA 033	21.00

\* Preis exl. Leuchtmittel

\*\* Transportkosten auf Anfrage! Von der Frachtfreigrenze ausgeschlossen.